

## MK21D 80 M 4c

1 ~ 220V 50 Hz

Çalışma Türü /  
Duty Type : S1

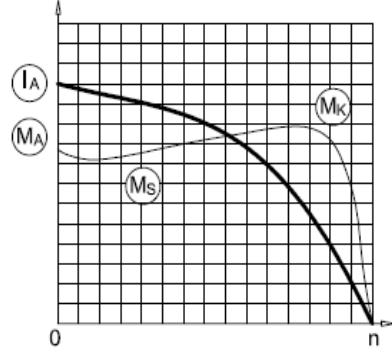
Koruma Sınıfı /  
Degree of protection : IP 55 ( TEFC )

Yalıtım Sınıfı  
Insulation class : F ( 155 °C )

Isı Artışı /  
Temp rise : Class B ( 80K )

Yapı Biçimi /  
Mounting Design : B35

# GAMAK



## ELEKTRİKSEL TASARIM / ELECTRICAL DESIGN

Çıkış Gücü /  
Rated output (kW) : 0,75

Anma Hızı /  
Rated Speed (rpm) : 1400

Anma Akımı /  
Rated current (A) : 5,70

Anma Momenti /  
Rated Torque – Mn (Nm) : 5,10

Kalkış Kondansatör 330 V (µF) /  
Start Capacitor 330 V (µF) : 88-106

Daimi Kondansatör 400 V (µF) /  
Run Capacitor 400 V (µF) : 30

Güç Faktörü Cos φ /  
Power factor Cos φ : 0,86

Verim % /  
Efficiency % : 70,0

Eylemsizlik Momenti J (kg.m<sup>2</sup>) /  
Moment of inertia J (kg.m<sup>2</sup>) : 0,00123

Kalkış Akımı /  
Locked rotor Current – Ia (A) : 25,65

Ia / In : 4,5

Kalkış Momenti /  
Locked rotor Torque – Ma (Nm) : 14,8

Ma / Mn : 2,90

Devrilme Momenti /  
Breakdown Torque – Mk (Nm) : 9,2

Mk / Mn : 1,8

## MEKANİK TASARIM / MECHANICAL DESIGN

Gövde /  
Frame : Alüminyum /  
Aluminum

Kapaklar /  
End shields : Alüminyum /  
Aluminum

B5 Flanş /  
B5 Flange : Alüminyum /  
Aluminum

Soğutma Fanı /  
Cooling fan : Plastik /  
Plastic

Klemens Kutusu /  
Terminal box : Plastik /  
Plastic

Rakorlar /  
Cable gland : M16

Rakor Adedi /  
No of cable glands : 1

### Yatak Bilgileri / Bearing Arrangement

Standart Tasarım /  
Standard Design

Boya /  
Paint

Yaklaşık Ağırlık /  
Approximate weight (kg)

### Ön Rulman / Drive End

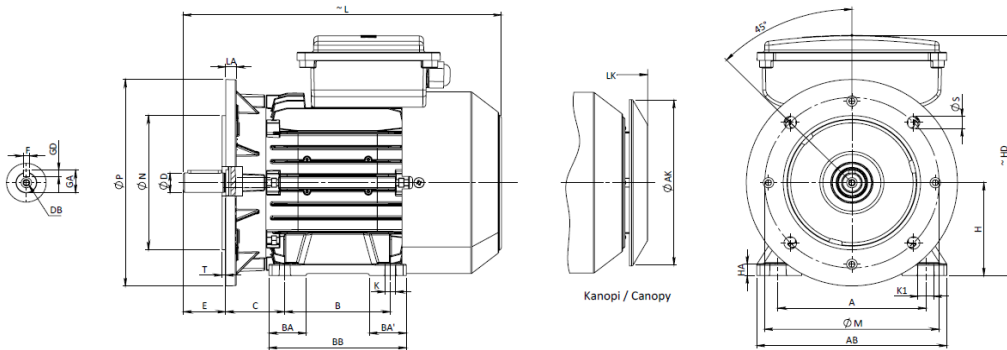
: 6204 ZZ

: RAL 7031 Gri/Grey

: 9,9

### Arka Rulman / Non Drive End

6202 ZZ



## BOYUTLAR / DIMENSIONS

Ayaklı ve flanşlı motor boyutları: (Flanş biçimi - DIN EN 50 347) B35 yapı biçiminde /  
Dimensions of foot and flange mounted motors: (D-Flange form A - DIN EN 50 347) mounting

H	HD	HA	A	AB	AKØ	KØ	K1	B	B'	BA	BA'	BB	Flanş / Flange No	MØ	NØ	PØ	No	SØ	T	LA	L	LK	C	E	DB	DØ	GA GC	FxGD FxAxGF
80	211	10	125	160	151	10	15	100	-	33	-	125	FF165	165	130	200	4	12	4	10	279	308	50	40	M6	19	22	6X6