

MS22D 80 M 2c

1 ~ 220V 50 Hz

Çalışma Türü /
Duty Type : S1

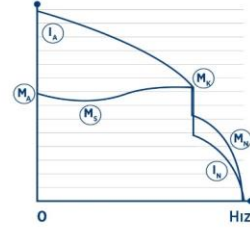
Koruma Sınıfı /
Degree of protection : IP 55 (TEFC)

Yalıtım Sınıfı /
Insulation class : F (155 °C)

Isı Artışı /
Temp rise : Class B (80K)

Yapı Biçimi /
Mounting Design : B34

GAMAK



ELEKTRİKSEL TASARIM / ELECTRICAL DESIGN

Çıkış Gücü /
Rated output (kW) : 0,75

Anma Hızı /
Rated Speed (rpm) : 2830

Anma Akımı /
Rated current (A) : 4,5

Anma Momenti /
Rated Torque – Mn (Nm) : 2,53

Kalkış Kondansatör 330 V (µF) /
Start Capacitor 330 V (µF) : 161-193

Daimi Kondansatör 400 V (µF) /
Run Capacitor 400 V (µF) : 30

Güç Faktörü Cos φ /
Power factor Cos φ : 0,98

Verim % /
Efficiency % : 77,4

Eylemsizlik Momenti J(kg.m²) /
Moment of inertia J(kg.m²) : 0,00056

Kalkış Akımı /
Locked rotor Current – Ia (A) : 16,2

Ia / In : 3,6

Kalkış Momenti /
Locked rotor Torque – Ma (Nm) : 4,6

Ma / Mn : 1,8

Devrilme Momenti /
Breakdown Torque – Mk (Nm) : 4,4

Mk / Mn : 1,74

MEKANİK TASARIM / MECHANICAL DESIGN

Gövde /
Frame : ALÜMİNYUM

Kapaklar /
End shields : ALÜMİNYUM

B14 Flanş /
B14 Flange : B14

Soğutma Fanı /
Cooling fan : PLASTİK

Klemens Kutusu /
Terminal box : PLASTİK

Rakorlar /
Cable gland : PLASTİK

Rakor Adedi /
No of cable glands : M16

Yatak Bilgileri / Bearing Arrangement

Standart Tasarım /
Standard Design

Boya /
Paint

Yaklaşık Ağırlık /
Approximate weight (kg)

Ön Rulman / Drive End

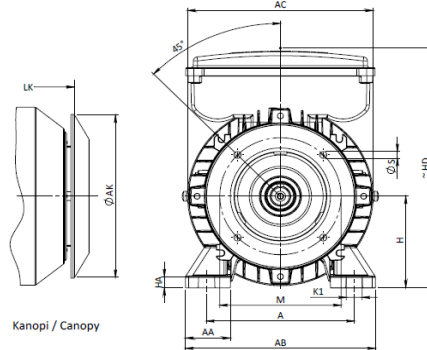
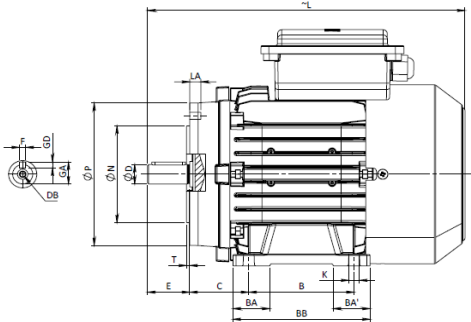
6204 ZZ

: RAL 7031 Gri/Grey

: 9,6

Arka Rulman / Non Drive End

6202 ZZ



BOYUTLAR / DIMENSIONS

Ayaklı ve flanşlı motor boyutları (Flanş Biçimi C - DIN EN 50 347) B34 yapı biçiminde /
Dimensions of foot and flange mounted motors: (C-Face Flange form C - DIN EN 50 347) B34 mounting

| H | HD | HA | A | AA | AB | AC | AK | KØ | K1 | B | B' | BA | BA' | BB | Flanş / Flange No | MØ | NØ | PØ | SØ | T | LA | L | LK | C | E | DB | DØ | GA | FxGD |
|----|-----|----|-----|----|-----|-----|-----|----|----|-----|----|----|-----|-----|----------------------|-----|-----|-----|----|---|----|-----|-----|----|----|----|----|----|------|
| 80 | 209 | 10 | 125 | 38 | 160 | 156 | 151 | 10 | 15 | 100 | - | 33 | - | 125 | FT100 | 100 | 80 | 120 | M6 | 3 | 12 | 282 | 308 | 50 | 40 | M6 | 19 | 22 | 6x6 |
| 80 | 209 | 10 | 125 | 38 | 160 | 156 | 151 | 10 | 15 | 100 | - | 33 | - | 125 | FT130 | 130 | 110 | 160 | M8 | 4 | 16 | 282 | 308 | 50 | - | M6 | 19 | 22 | 6x6 |