

## MK22D 90 L 4b

1 ~ 220V 50 Hz

Çalışma Türü /  
Duty Type : S1

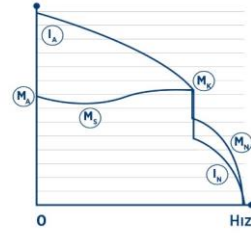
Koruma Sınıfı /  
Degree of protection : IP 55 ( TEFC )

Yalıtım Sınıfı  
Insulation class : F ( 155 °C )

Isı Artışı /  
Temp rise : Class B ( 80K )

Yapı Biçimi /  
Mounting Design : B35

# GAMAK



## ELEKTRİKSEL TASARIM / ELECTRICAL DESIGN

Çıkış Gücü /  
Rated output (kW) : 0,75

Anma Hızı /  
Rated Speed (rpm) : 1440

Anma Akımı /  
Rated current (A) : 4,4

Anma Momenti /  
Rated Torque – M<sub>n</sub> (Nm) : 4,97

Kalkış Kondansatör 330 V (µF) /  
Start Capacitor 330 V (µF) : 288-331

Daimi Kondansatör 400 V (µF) /  
Run Capacitor 400 V (µF) : 35

Güç Faktörü Cos φ /  
Power factor Cos φ : 0,99

Verim % /  
Efficiency % : 79,6

Eylemsizlik Momenti J (kg.m<sup>2</sup>) /  
Moment of inertia J (kg.m<sup>2</sup>) : 0,0033

Kalkış Akımı /  
Locked rotor Current – I<sub>a</sub> (A) : 19,36

I<sub>a</sub> / I<sub>n</sub> : 4,4

Kalkış Momenti /  
Locked rotor Torque – M<sub>a</sub> (Nm) : 8,9

M<sub>a</sub> / M<sub>n</sub> : 1,8

Devrilme Momenti /  
Breakdown Torque – M<sub>k</sub> (Nm) : 7,3

M<sub>k</sub> / M<sub>n</sub> : 1,47

## MEKANİK TASARIM / MECHANICAL DESIGN

Gövde /  
Frame : ALÜMİNYUM

Kapaklar /  
End shields : ALÜMİNYUM

B5 Flanş /  
B5 Flange : B5

Soğutma Fanı /  
Cooling fan : PLASTİK

Klemens Kutusu /  
Terminal box : PLASTİK

Rakorlar /  
Cable gland : PLASTİK

Rakor Adedi /  
No of cable glands : M16

### Yatak Bilgileri / Bearing Arrangement

Standart Tasarım /  
Standard Design

### Ön Rulman / Drive End

6205 ZZ

### Arka Rulman / Non Drive End

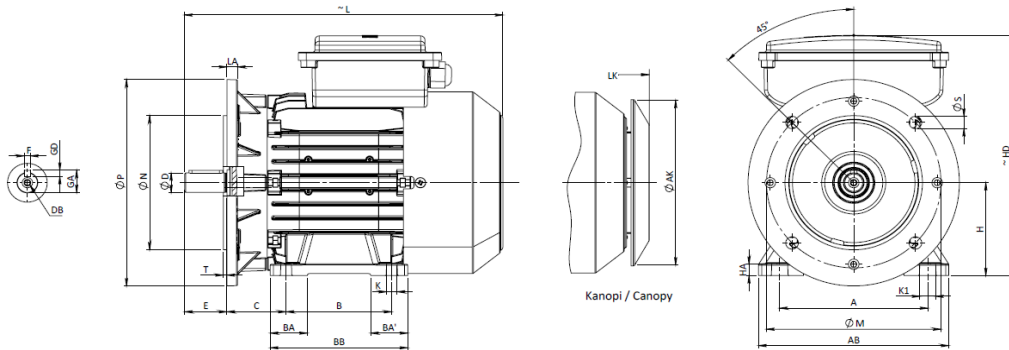
6205 ZZ

Boya /  
Paint

: RAL 7031 Gri/Grey

Yaklaşık Ağırlık /  
Approximate weight (kg)

: 17



## BOYUTLAR / DIMENSIONS

Ayaklı ve flanşlı motor boyutları: (Flanş biçimi - DIN EN 50 347) B35 yapı biçiminde /  
Dimensions of foot and flange mounted motors: (D-Flange form A - DIN EN 50 347) mounting

H	HD	HA	A	AB	AKØ	KØ	K1	B	B'	BA	BA'	BB	Flanş / Flange No	MØ	NØ	PØ	No	SØ	T	LA	L	LK	C	E	DB	DØ	GA GC	FxGD FxGF
90	252	12	140	180	151	10	15	100	##	35	35	155	FF165	165	130	200	4	12	4	12	334	360	56	50	M8	24	27	8x7