

## MK22D 80 M 4b

1 ~ 220V 50 Hz

Çalışma Türü /  
Duty Type : S1

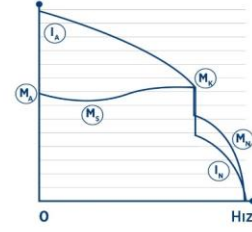
Koruma Sınıfı /  
Degree of protection : IP 55 ( TEFC )

Yalıtım Sınıfı /  
Insulation class : F ( 155 °C )

Isı Artışı /  
Temp rise : Class B ( 80K )

Yapı Biçimi /  
Mounting Design : B34

# GAMAK



## ELEKTRİKSEL TASARIM / ELECTRICAL DESIGN

Çıkış Gücü /  
Rated output (kW) : 0,55

Anma Hızı /  
Rated Speed (rpm) : 1415

Anma Akımı /  
Rated current (A) : 3,4

Anma Momenti /  
Rated Torque – Mn (Nm) : 3,71

Kalkış Kondansatör 330 V (µF) /  
Start Capacitor 330 V (µF) : 161-193

Daimi Kondansatör 400 V (µF) /  
Run Capacitor 400 V (µF) : 25

Güç Faktörü Cos φ /  
Power factor Cos φ : 0,97

Verim % /  
Efficiency % : 77,1

Eylemsizlik Momenti J(kg.m<sup>2</sup>) /  
Moment of inertia J(kg.m<sup>2</sup>) : 0,00092

Kalkış Akımı /  
Locked rotor Current – Ia (A) : 14,28

Ia / In : 4,2

Kalkış Momenti /  
Locked rotor Torque – Ma (Nm) : 8,2

Ma / Mn : 2,2

Devrilme Momenti /  
Breakdown Torque – Mk (Nm) : 6,2

Mk / Mn : 1,68

## MEKANİK TASARIM / MECHANICAL DESIGN

Gövde /  
Frame : ALÜMİNYUM

Kapaklar /  
End shields : ALÜMİNYUM

B14 Flanş /  
B14 Flange : B14

Soğutma Fanı /  
Cooling fan : PLASTİK

Klemens Kutusu /  
Terminal box : PLASTİK

Rakorlar /  
Cable gland : PLASTİK

Rakor Adedi /  
No of cable glands : M16

## Yatak Bilgileri / Bearing Arrangement

Standart Tasarım /  
Standard Design

Boya /  
Paint

Yaklaşık Ağırlık /  
Approximate weight (kg)

## Ön Rulman / Drive End

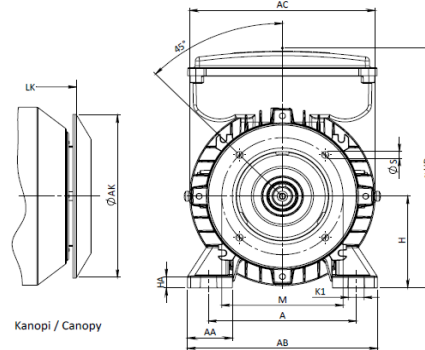
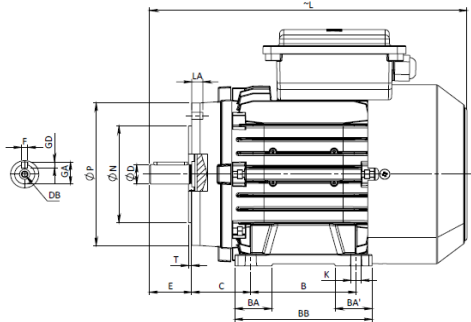
6204 ZZ

: RAL 7031 Gri/Grey

: 9,4

## Arka Rulman / Non Drive End

6202 ZZ



## BOYUTLAR / DIMENSIONS

Ayaklı ve flanşlı motor boyutları (Flanş Biçimi C - DIN EN 50 347) B34 yapı biçiminde /  
Dimensions of foot and flange mounted motors: (C-Face Flange form C - DIN EN 50 347) B34 mounting

H	HD	HA	A	AA	AB	ACØ	AKØ	KØ	K1	B	B'	BA	BA'	BB	Flanş / Flange No	MØ	NØ	PØ	SØ	T	LA	L	LK	C	E	DB	DØ	GA	FxD
80	209	10	125	38	160	156	151	10	15	100	-	33	-	125	FT100	100	80	120	M6	3	12	282	308	50	40	M6	19	22	6x6
80	209	10	125	38	160	156	151	10	15	100	-	33	-	125	FT130	130	110	160	M8	4	16	282	308	50	-	M6	19	22	6x6