

## MK22D 80 M 2a

1 ~ 220V 50 Hz

Çalışma Türü /  
Duty Type : S1

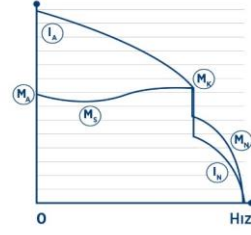
Koruma Sınıfı /  
Degree of protection : IP 55 ( TEFC )

Yalıtım Sınıfı  
Insulation class : F ( 155 °C )

Isı Artışı /  
Temp rise : Class B ( 80K )

Yapı Biçimi /  
Mounting Design : B35

# GAMAK



### ELEKTRİKSEL TASARIM / ELECTRICAL DESIGN

Çıkış Gücü /  
Rated output (kW) : 0,37

Anma Hızı /  
Rated Speed (rpm) : 2830

Anma Akımı /  
Rated current (A) : 2,5

Anma Momenti /  
Rated Torque – M<sub>n</sub> (Nm) : 1,25

Kalkış Kondansatör 330 V (µF) /  
Start Capacitor 330 V (µF) : 88-106

Daimi Kondansatör 400 V (µF) /  
Run Capacitor 400 V (µF) : 20

Güç Faktörü Cos φ /  
Power factor Cos φ : 0,98

Verim % /  
Efficiency % : 69,5

Eylemsizlik Momenti J (kg.m<sup>2</sup>) /  
Moment of inertia J (kg.m<sup>2</sup>) : 0,00034

Kalkış Akımı /  
Locked rotor Current – I<sub>a</sub> (A) : 10,5

I<sub>a</sub> / I<sub>n</sub> : 4,2

Kalkış Momenti /  
Locked rotor Torque – M<sub>a</sub> (Nm) : 2,5

M<sub>a</sub> / M<sub>n</sub> : 2

Devrilme Momenti /  
Breakdown Torque – M<sub>k</sub> (Nm) : 2,3

M<sub>k</sub> / M<sub>n</sub> : 1,82

### MEKANİK TASARIM / MECHANICAL DESIGN

Gövde /  
Frame : ALÜMİNYUM

Kapaklar /  
End shields : ALÜMİNYUM

B5 Flanş /  
B5 Flange : B5

Soğutma Fanı /  
Cooling fan : PLASTİK

Klemens Kutusu /  
Terminal box : PLASTİK

Rakorlar /  
Cable gland : PLASTİK

Rakor Adedi /  
No of cable glands : M16

#### Yatak Bilgileri / Bearing Arrangement

Standart Tasarım /  
Standard Design

#### Ön Rulman / Drive End

6204 ZZ

#### Arka Rulman / Non Drive End

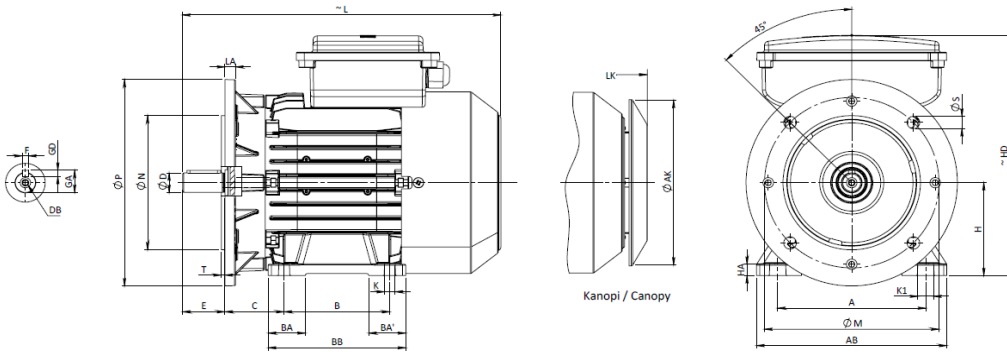
6202 ZZ

Boya /  
Paint

: RAL 7031 Gri/Grey

Yaklaşık Ağırlık /  
Approximate weight (kg)

: 7,3



### BOYUTLAR / DIMENSIONS

Ayaklı ve flanşlı motor boyutları: (Flanş biçimi - DIN EN 50 347) B35 yapı biçiminde /  
Dimensions of foot and flange mounted motors: (D-Flange form A - DIN EN 50 347) mounting

H	HD	HA	A	AB	AKØ	KØ	K1	B	B'	BA	BA'	BB	Flanş / Flange No	MØ	NØ	PØ	No	SØ	T	LA	L	LK	C	E	DB	DØ	GA GC	FxGD FxGF
80	209	10	125	160	151	10	15	100	-	33	-	125	FF165	165	130	200	4	12	4	10	282	308	50	40	M6	19	22	6x6