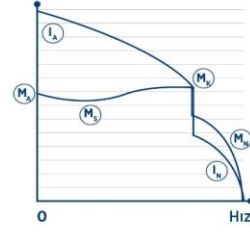


MK22D 100 L 4b

1 ~ 220V 50 Hz

Çalışma Türü / Duty Type	: S1
Koruma Sınıfı / Degree of protection	: IP 55 (TEFC)
Yalıtım Sınıfı / Insulation class	: F (155 °C)
Isı Artışı / Temp rise	: Class B (80K)
Yapı Biçimi / Mounting Design	: B34

GAMAK



ELEKTRİKSEL TASARIM / ELECTRICAL DESIGN

Çıkış Gücü / Rated output (kW)	: 2,2	Kalkış Akımı / Locked rotor Current – Ia (A)	: 49,61
Anma Hızı / Rated Speed (rpm)	: 1450	Ia / In	: 4,1
Anma Akımı / Rated current (A)	: 12,1	Kalkış Momenti / Locked rotor Torque – Ma (Nm)	: 26,1
Anma Momenti / Rated Torque – Mn (Nm)	: 14,49	Ma / Mn	: 1,8
Kalkış Kondansatör 330 V (µF) / Start Capacitor 330 V (µF)	: 430-516	Devrilme Momenti / Breakdown Torque – Mk (Nm)	: 23,0
Daimi Kondansatör 400 V (µF) / Run Capacitor 400 V (µF)	: 80	Mk / Mn	: 1,59
Güç Faktörü Cos φ / Power factor Cos φ	: 0,98		
Verim % / Efficiency %	: 84,3		
Eylemsizlik Momenti J(kg.m ²) / Moment of inertia J(kg.m ²)	: 0,0068		

MEKANİK TASARIM / MECHANICAL DESIGN

Gövde / Frame	: ALÜMİNYUM
Kapaklar / End shields	: ALÜMİNYUM
B14 Flanş / B14 Flange	: B14
Soğutma Fanı / Cooling fan	: PLASTİK
Klemens Kutusu / Terminal box	: PLASTİK
Rakorlar / Cable gland	: PLASTİK
Rakor Adedi / No of cable glands	: M16

Yatak Bilgileri / Bearing Arrangement

Standart Tasarım /
Standard Design

Boya /
Paint

Yaklaşık Ağırlık /
Approximate weight (kg)

Ön Rulman / Drive End

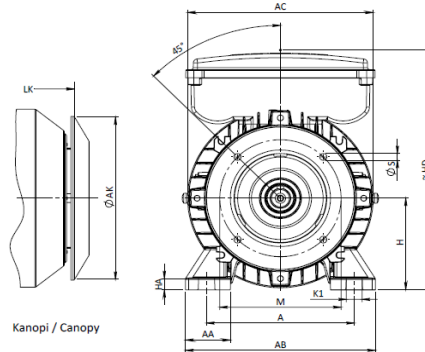
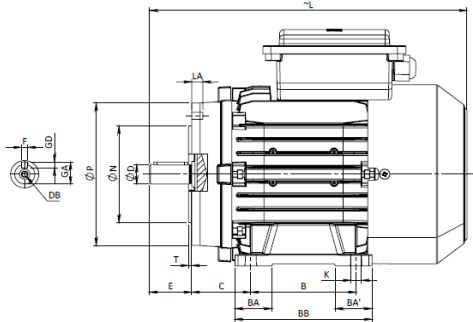
: 6206 ZZ

: RAL 7031 Gri/Grey

: 23

Arka Rulman / Non Drive End

: 6206 ZZ



BOYUTLAR / DIMENSIONS

Ayaklı ve flanşlı motor boyutları (Flanş Biçimi C - DIN EN 50 347) B34 yapı biçiminde /
Dimensions of foot and flange mounted motors: (C-Face Flange form C - DIN EN 50 347) B34 mounting

H	HD	HA	A	AA	AB	AC	AK	KØ	K1	B	B'	BA	BA'	BB	Flanş / Flange No	MØ	NØ	PØ	SØ	T	LA	L	LK	C	E	DB	DØ	GA	FxGD
100	280	13	160	39	200	197	189	12	18	140	-	39	39	175	FT130	130	110	160	M8	4	16	397	438	63	60	M10	28	31	8x7
100	280	13	160	39	200	197	189	12	18	140	-	39	39	175	FT165	165	130	200	M10	4	20	397	438	63	60	M10	28	31	8x7