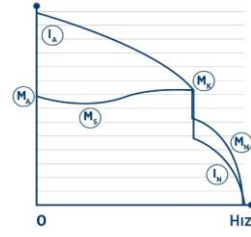


MK22D 100 L 2a

1 ~ 220V 50 Hz

Çalışma Türü / Duty Type	: S1
Koruma Sınıfı / Degree of protection	: IP 55 (TEFC)
Yalıtım Sınıfı / Insulation class	: F (155 °C)
Isı Artışı / Temp rise	: Class B (80K)
Yapı Biçimi / Mounting Design	: B35

GAMAK



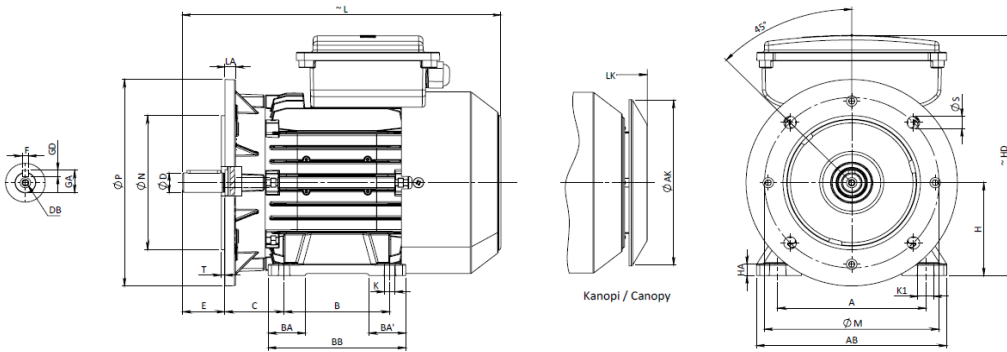
ELEKTRİKSEL TASARIM / ELECTRICAL DESIGN

Çıkış Gücü / Rated output (kW)	: 3	Kalkış Akımı / Locked rotor Current – I _a (A)	: 77,28
Anma Hızı / Rated Speed (rpm)	: 2930	I _a / I _n	: 4,8
Anma Akımı / Rated current (A)	: 16,1	Kalkış Momenti / Locked rotor Torque – M _a (Nm)	: 17,1
Anma Momenti / Rated Torque – M _n (Nm)	: 9,76	M _a / M _n	: 1,75
Kalkış Kondansatör 330 V (µF) / Start Capacitor 330 V (µF)	: 460-552	Devrilme Momenti / Breakdown Torque – M _k (Nm)	: 19,5
Daimi Kondansatör 400 V (µF) / Run Capacitor 400 V (µF)	: 70	M _k / M _n	: 2
Güç Faktörü Cos φ / Power factor Cos φ	: 0,99		
Verim % / Efficiency %	: 84,6		
Eylemsizlik Momenti J (kg.m ²) / Moment of inertia J (kg.m ²)	: 0,0031		

MEKANİK TASARIM / MECHANICAL DESIGN

Gövde / Frame	: ALÜMİNYUM
Kapaklar / End shields	: ALÜMİNYUM
B5 Flanş / B5 Flange	: B5
Soğutma Fanı / Cooling fan	: PLASTİK
Klemens Kutusu / Terminal box	: PLASTİK
Rakorlar / Cable gland	: PLASTİK
Rakor Adedi / No of cable glands	: M16

Yatak Bilgileri / Bearing Arrangement	Ön Rulman / Drive End	Arka Rulman / Non Drive End
Standart Tasarım / Standard Design	: 6206 ZZ	: 6206 ZZ
Boya / Paint	: RAL 7031 Gri/Grey	
Yaklaşık Ağırlık / Approximate weight (kg)	: 22	



BOYUTLAR / DIMENSIONS

Ayaklı ve flanşlı motor boyutları: (Flanş biçimi - DIN EN 50 347) B35 yapı biçiminde /

Dimensions of foot and flange mounted motors: (D-Flange form A - DIN EN 50 347) mounting

H	HD	HA	A	AB	AKØ	KØ	K1	B	B'	BA	BA'	BB	Flanş / Flange No	MØ	NØ	PØ	No	SØ	T	LA	L	LK	C	E	DB	DØ	GA GC	FxGD FxGF
100	280	13	160	200	189	12	18	140	-	39	39	175	FF215	215	180	250	4	15	4	15	397	439	63	60	M10	28	31	8x7