

M22D 80 M 4a

GAMAK

1 ~ 220V 50 Hz

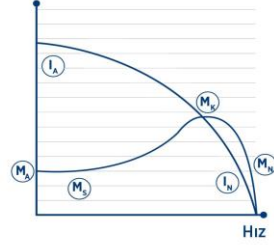
Çalışma Türü /
Duty Type : S1

Koruma Sınıfı /
Degree of protection : IP 55 (TEFC)

Yalıtım Sınıfı
Insulation class : F (155 °C)

Isı Artışı /
Temp rise : Class B (80K)

Yapı Biçimi /
Mounting Design : B35



ELEKTRİKSEL TASARIM / ELECTRICAL DESIGN

Çıkış Gücü /
Rated output (kW) : 0,37

Anma Hızı /
Rated Speed (rpm) : 1420

Anma Akımı /
Rated current (A) : 2,5

Anma Momenti /
Rated Torque – M_n (Nm) : 2,5

Kalkış Kondansatör 330 V (µF) /
Start Capacitor 330 V (µF) : -

Daimi Kondansatör 400 V (µF) /
Run Capacitor 400 V (µF) : 20

Güç Faktörü Cos φ /
Power factor Cos φ : 0,97

Verim % /
Efficiency % : 72,7

Eylemsizlik Momenti J (kg.m²) /
Moment of inertia J (kg.m²) : 0,00071

Kalkış Akımı /
Locked rotor Current – I_a (A) : 8

I_a / I_n : 3,2

Kalkış Momenti /
Locked rotor Torque – M_a (Nm) : 1,5

M_a / M_n : 0,58

Devrilme Momenti /
Breakdown Torque – M_k (Nm) : 4,0

M_k / M_n : 1,61

MEKANİK TASARIM / MECHANICAL DESIGN

Gövde /
Frame : ALÜMİNYUM

Kapaklar /
End shields : ALÜMİNYUM

B5 Flanş /
B5 Flange : B5

Soğutma Fanı /
Cooling fan : PLASTİK

Klemens Kutusu /
Terminal box : PLASTİK

Rakorlar /
Cable gland : PLASTİK

Rakor Adedi /
No of cable glands : M20

Yatak Bilgileri / Bearing Arrangement

Standart Tasarım /
Standard Design

Ön Rulman / Drive End

6204 ZZ

Arka Rulman / Non Drive End

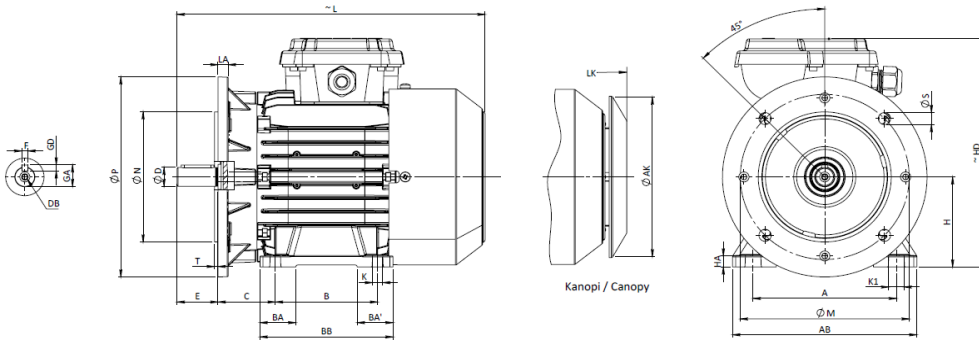
6202 ZZ

Boya /
Paint

: RAL 7031 Gri/Grey

Yaklaşık Ağırlık /
Approximate weight (kg)

: 8,6



BOYUTLAR / DIMENSIONS

Ayaklı ve flanşlı motor boyutları: (Flanş biçimi - DIN EN 50 347) B35 yapı biçiminde /
Dimensions of foot and flange mounted motors: (D-Flange form A - DIN EN 50 347) mounting

H	HD	HA	A	AB	AKØ	KØ	K1	B	B'	BA	BA'	BB	Flanş / Flange No	MØ	NØ	PØ	No	SØ	T	LA	L	LK	C	E	DB	DØ	GA GC	FxGD FAxGF
80	211	10	125	160	151	10	15	100	-	33	-	125	FF165	165	130	200	4	12	4	10	282	308	50	40	M6	19	22	6x6