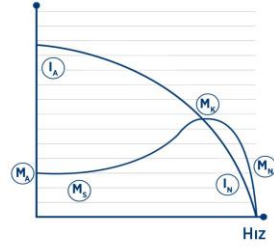


## M22D 71 M 4a

1 ~ 220V 50 Hz

Çalışma Türü / Duty Type	: S1
Koruma Sınıfı / Degree of protection	: IP 55 ( TEFC )
Yalıtım Sınıfı / Insulation class	: F ( 155 °C )
Isı Artışı / Temp rise	: Class B ( 80K )
Yapı Biçimi / Mounting Design	: B35

# GAMAK



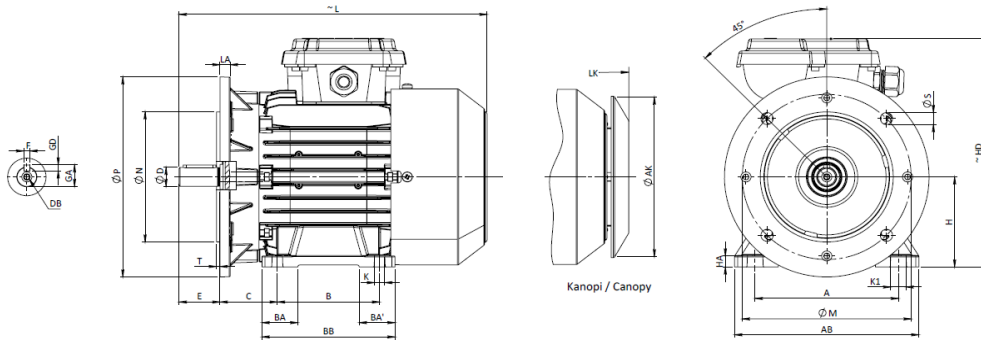
## ELEKTRİKSEL TASARIM / ELECTRICAL DESIGN

Çıkış Gücü / Rated output (kW)	: 0,12	Kalkış Akımı / Locked rotor Current – I <sub>a</sub> (A)	: 3,51
Anma Hızı / Rated Speed (rpm)	: 1440	I <sub>a</sub> / I <sub>n</sub>	: 3,9
Anma Akımı / Rated current (A)	: 0,9	Kalkış Momenti / Locked rotor Torque – M <sub>a</sub> (Nm)	: 0,3
Anma Momenti / Rated Torque – M <sub>n</sub> (Nm)	: 0,8	M <sub>a</sub> / M <sub>n</sub>	: 0,38
Kalkış Kondansatör 330 V (µF) / Start Capacitor 330 V (µF)	: -	Devrilme Momenti / Breakdown Torque – M <sub>k</sub> (Nm)	: 1,3
Daimi Kondansatör 400 V (µF) / Run Capacitor 400 V (µF)	: 8	M <sub>k</sub> / M <sub>n</sub>	: 1,65
Güç Faktörü Cos φ / Power factor Cos φ	: 0,95		
Verim % / Efficiency %	: 59,1		
Eylemsizlik Momenti J (kg.m <sup>2</sup> ) / Moment of inertia J (kg.m <sup>2</sup> )	: 0,00035		

## MEKANİK TASARIM / MECHANICAL DESIGN

Gövde / Frame	: ALÜMİNYUM
Kapaklar / End shields	: ALÜMİNYUM
B5 Flanş / B5 Flange	: B5
Soğutma Fanı / Cooling fan	: PLASTİK
Klemens Kutusu / Terminal box	: PLASTİK
Rakorlar / Cable gland	: PLASTİK
Rakor Adedi / No of cable glands	: M20

<u>Yatak Bilgileri / Bearing Arrangement</u>	<u>Ön Rulman / Drive End</u>	<u>Arka Rulman / Non Drive End</u>
Standart Tasarım / Standard Design	: 6202 ZZ	: 6202 ZZ
Boya / Paint	: RAL 7031 Gri/Grey	
Yaklaşık Ağırlık / Approximate weight (kg)	: 5,1	



## BOYUTLAR / DIMENSIONS

Ayaklı ve flanşlı motor boyutları: (Flanş biçimi - DIN EN 50 347) B35 yapı biçiminde /  
Dimensions of foot and flange mounted motors: (D-Flange form A - DIN EN 50 347) mounting

H	HD	HA	A	AB	AKØ	KØ	K1	B	B'	BA	BA'	BB	Flanş / Flange No	MØ	NØ	PØ	No	SØ	T	LA	L	LK	C	E	DB	DØ	GA GC	FxGD FAxGF
71	194	10	112	140	116	7	11	90	-	27	-	108	FF130	130	110	160	4	10	4	16	249	439	45	30	M5	14	16	5x5