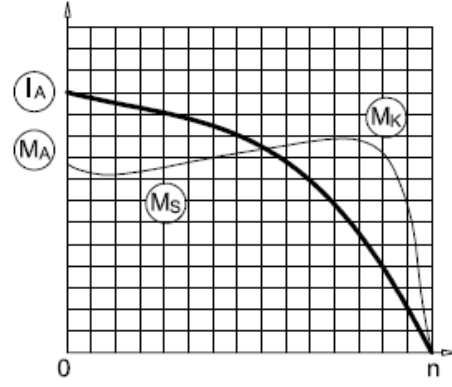


**GM3EL 160 L 4b**

3 ~ 400 V (Δ) 50 Hz

Çalışma Türü /  
Duty Type : S1Koruma Sınıfı /  
Degree of protection : IP 55 ( TEFC )Yalıtım Sınıfı  
Insulation class : F ( 155 °C )Isı Artışı /  
Temp rise : Class B ( 80K )Yapı Biçimi /  
Mounting Design : B14**IE3****GAMAK****ELEKTRİKSEL TASARIM /  
ELECTRICAL DESIGN**Çıkış Gücü /  
Rated output (kW) : 15Anma Hızı /  
Rated Speed (rpm) : 1475Anma Akımı /  
Rated current (A) : 28,5Anma Momenti /  
Rated Torque – Mn (Nm) : 97,1Güç Faktörü Cos φ /  
Power factor Cos φ : 0,82Verim % /  
Efficiency % : 92,1 (4/4), 92,0 (3/4), 91,8 (1/2)Eylemsizlik Momenti J (kgm)2 /  
Moment of inertia J (kgm)2 : 0,0102**Doğrudan Kalkış /  
Direct On Line**Kalkış Akımı /  
Locked rotor Current – Ia (A) : 191,0

Ia / In : 6,7

Kalkış Momenti /  
Locked rotor Torque – Ma (Nm) : 194,2

Ma / Mn : 2,0

**Y / Δ Kalkış /  
Y / Δ Starting**Kalkış Akımı /  
Locked rotor Current – Ia (A) : 62,7

Ia / In : 2,2

Kalkış Momenti /  
Locked rotor Torque – Ma (Nm) : 58,3

Ma / Mn : 0,6

Devrilme Momenti /  
Breakdown Torque – Mk (Nm) : 281,6

Mk / Mn : 2,9

**MEKANİK TASARIM /  
MECHANICAL DESIGN**Gövde /  
Frame : Dökme Demir /  
Cast IronKapaklar /  
End shields : Dökme Demir /  
Cast IronB14 Flanş /  
B14 Flange : Cast IronSoğutma Fanı /  
Cooling fan : Plastik /  
PlasticKlemens Kutusu /  
Terminal box : Alüminyum/Plastik  
Aluminium/PlasticRakorlar /  
Cable gland : M40x1,5/M40x1,5Rakor Adedi /  
No of cable glands : 2**Yatak Bilgileri /  
Bearing Arrangement**Standart Tasarım /  
Standard DesignGüçlendirilmiş Tasarım /  
Reinforced design for radialGürültü Seviyesi /  
Noise Level (dB-A) : 64Boya /  
Paint : RAL 7031- Gri / GreyYaklaşık Ağırlık /  
Approximate weight (kg) : 151**Ön Rulman /  
Drive End**

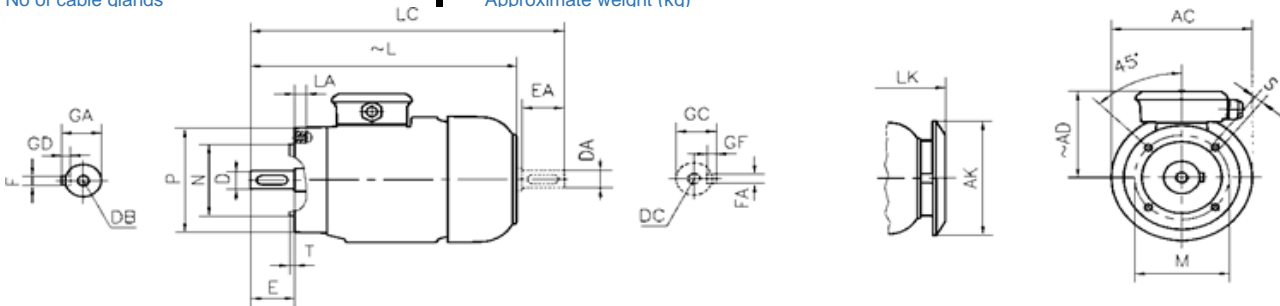
6309 ZZ C3

**Arka Rulman /  
Non Drive End**

6209 ZZ C3

NU 309 E

6309 ZZ C3

**BOYUTLAR / DIMENSIONS****Flanşlı Motor Boyutları (Flanş biçimi C - DIN EN 50 347) B14, V18, V19 yapı biçimlerinde /  
Dimensions of flanged motors: (C-Face Flange form C - DIN EN 50 347) mounting arrangements B14, V18, V19**

Flange No	MØ	NØ	PØ	S	T	LA	ACØ	AKØ	AD	L	LC	LK	E	DB	DØ	GA	FxGD
													EA	DC	DAØ	GC	FAXGF
FT215	215	180	250	M12	4	21	315	290	240	675	791	732	110	M16	42	45	12X8
-	-	-	-	-	-	-	-	-	-	-	-	-	-	-	-	-	-

\*Verim değerleri IEC 60034-2-1 : 2014 standardına uygun olarak endirekt ölçüm metodu ile hesaplanmıştır. Ek kayıplar, değişken yük değerlerinde yapılmış olan test sonuçlarına göre belirlenir. /

Efficiencies are calculated according to indirect method where the additional load losses are determined from exact measurements at different load points.