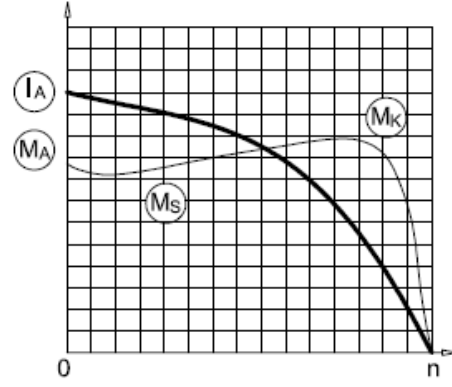


GM3EL 132 S 4a

3 ~ 400 V (Δ) 50 Hz

Çalışma Türü /
Duty Type : S1Koruma Sınıfı /
Degree of protection : IP 55 (TEFC)Yalıtım Sınıfı
Insulation class : F (155 °C)Isı Artışı /
Temp rise : Class B (80K)Yapı Biçimi /
Mounting Design : B14**IE3****GAMAK****ELEKTRİKSEL TASARIM /
ELECTRICAL DESIGN**Çıkış Gücü /
Rated output (kW) : 5,5Anma Hızı /
Rated Speed (rpm) : 1450Anma Akımı /
Rated current (A) : 11,0Anma Momenti /
Rated Torque – Mn (Nm) : 36,2Güç Faktörü Cos φ /
Power factor Cos φ : 0,81Verim % /
Efficiency % : 89,6 (4/4), 89,6 (3/4), 88,8 (1/2)Eylemsizlik Momenti J (kgm)² /
Moment of inertia J (kgm)² : 0,026**Doğrudan Kalkış /
Direct On Line**Kalkış Akımı /
Locked rotor Current – Ia (A) : 77,0

Ia / In : 7,0

Kalkış Momenti /
Locked rotor Torque – Ma (Nm) : 97,7

Ma / Mn : 2,7

**Y / Δ Kalkış /
Y / Δ Starting**Kalkış Akımı /
Locked rotor Current – Ia (A) : 25,3

Ia / In : 2,3

Kalkış Momenti /
Locked rotor Torque – Ma (Nm) : 32,6

Ma / Mn : 0,9

Devrilme Momenti /
Breakdown Torque – Mk (Nm) : 119,5

Mk / Mn : 3,3

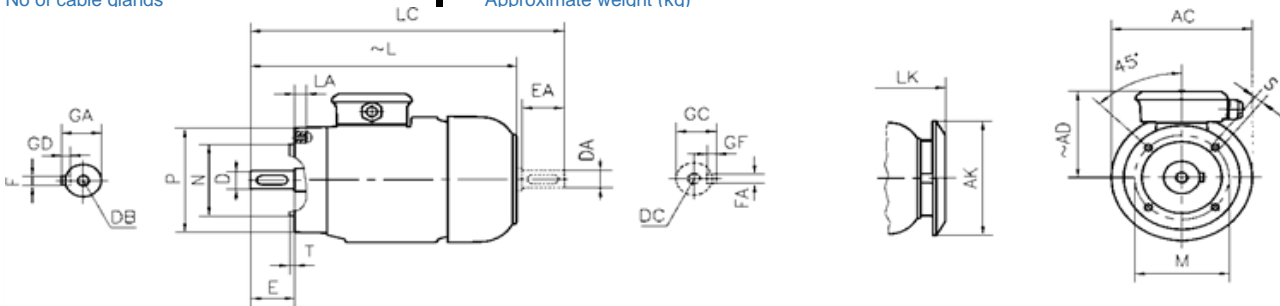
**MEKANİK TASARIM /
MECHANICAL DESIGN**Gövde /
Frame : Dökme Demir /
Cast IronKapaklar /
End shields : Dökme Demir /
Cast IronB14 Flanş /
B14 Flange : Alüminyum /
AluminiumSoğutma Fanı /
Cooling fan : Plastik /
PlasticKlemens Kutusu /
Terminal box : Alüminyum/Plastik /
Aluminium/PlasticRakorlar /
Cable gland : M32x1,5/M32x1,5Rakor Adedi /
No of cable glands : 2**Yatak Bilgileri /
Bearing Arrangement**Standart Tasarım /
Standard DesignGüçlendirilmiş Tasarım /
Reinforced design for radialGürültü Seviyesi /
Noise Level (dB-A) : 61Boya /
Paint : RAL 7031- Gri / GreyYaklaşık Ağırlık /
Approximate weight (kg) : 48Ön Rulman /
Drive EndArka Rulman /
Non Drive End

6208 ZZ

6208 ZZ

NU 208 E

6208 ZZ C3

**BOYUTLAR / DIMENSIONS**Flanşlı Motor Boyutları (Flanş biçimi C - DIN EN 50 347) B14, V18, V19 yapı biçimlerinde /
Dimensions of flanged motors: (C-Face Flange form C - DIN EN 50 347) mounting arrangements B14, V18, V19

| Flange No | MØ | NØ | PØ | S | T | LA | ACØ | AKØ | AD | L | LC | LK | E | DB | DØ | GA | FxGD |
|-----------|-----|-----|-----|-----|-----|----|-----|-----|-----|-----|-----|-----|----|-----|-----|----|-------|
| | | | | | | | | | | | | | EA | DC | DAØ | GC | FAXGF |
| FT165 | 165 | 130 | 200 | M10 | 3,5 | 20 | 260 | 230 | 197 | 476 | 567 | 523 | 80 | M12 | 38 | 41 | 10x8 |
| FT215 | 215 | 180 | 248 | M12 | 4 | 25 | 260 | 230 | 197 | 476 | 567 | 523 | 80 | M12 | 38 | 41 | 10x8 |

*Verim değerleri IEC 60034-2-1 : 2014 standardına uygun olarak endirekt ölçüm metodu ile hesaplanmıştır. Ek kayıplar, değişken yük değerlerinde yapılmış olan test sonuçlarına göre belirlenir. /

Efficiencies are calculated according to indirect method where the additional load losses are determined from exact measurements at different load points.