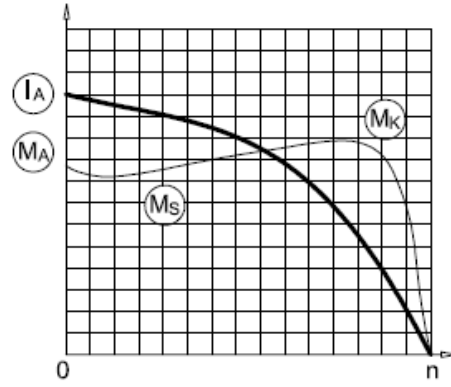


GM2EL 132 S 2b

3 ~ 400 V (Δ) 50 Hz

Çalışma Türü /
Duty Type : S1Koruma Sınıfı /
Degree of protection : IP 55 (TEFC)Yalıtım Sınıfı
Insulation class : F (155 °C)Isı Artışı /
Temp rise : Class B (80K)Yapı Biçimi /
Mounting Design : B14**IE2****GAMAK****ELEKTRİKSEL TASARIM /
ELECTRICAL DESIGN**Çıkış Gücü /
Rated output (kW) : 7,5Anma Hızı /
Rated Speed (rpm) : 2910Anma Akımı /
Rated current (A) : 13,6Anma Momenti /
Rated Torque – Mn (Nm) : 24,6Güç Faktörü Cos φ /
Power factor Cos φ : 0,90Verim % /
Efficiency % : 88,1 (4/4) 88,1 (3/4) 87,9 (1/2)Eylemsizlik Momenti J (kgm)2 /
Moment of inertia J (kgm)2 : 0,014**Doğrudan Kalkış /
Direct On Line**Kalkış Akımı /
Locked rotor Current – Ia (A) : 97,9

Ia / In : 7,2

Kalkış Momenti /
Locked rotor Torque – Ma (Nm) : 68,9

Ma / Mn : 2,8

**Y / Δ Kalkış /
Y / Δ Starting**Kalkış Akımı /
Locked rotor Current – Ia (A) : 31,3

Ia / In : 2,3

Kalkış Momenti /
Locked rotor Torque – Ma (Nm) : 22,1

Ma / Mn : 0,9

Devrilme Momenti /
Breakdown Torque – Mk (Nm) : 73,8

Mk / Mn : 3,0

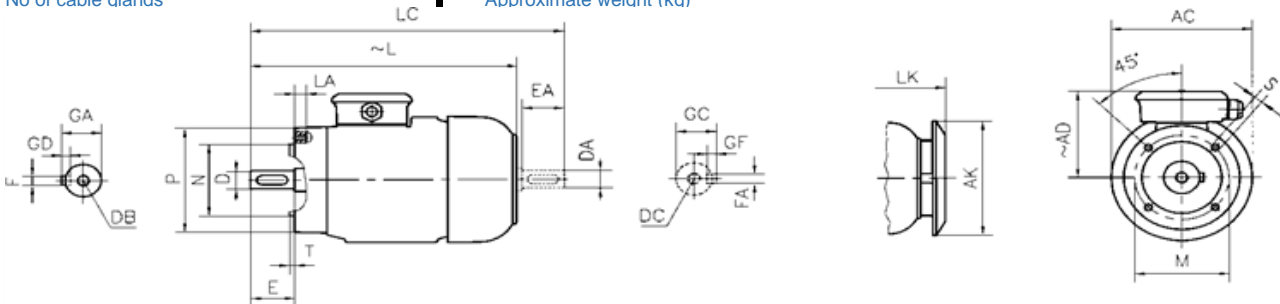
**MEKANİK TASARIM /
MECHANICAL DESIGN**Gövde /
Frame : Dökme Demir /
Cast IronKapaklar /
End shields : Dökme Demir /
Cast IronB14 Flanş /
B14 Flange : Alüminyum /
AluminiumSoğutma Fanı /
Cooling fan : Plastik /
PlasticKlemens Kutusu /
Terminal box : Alüminyum/Plastik /
Aluminium/PlasticRakorlar /
Cable gland : M32x1,5/M32x1,5Rakor Adedi /
No of cable glands : 2**Yatak Bilgileri /
Bearing Arrangement**Standart Tasarım /
Standard DesignGüçlendirilmiş Tasarım /
Reinforced design for radialGürültü Seviyesi /
Noise Level (dB-A) : 68Boya /
Paint : RAL 7031- Gri / GreyYaklaşık Ağırlık /
Approximate weight (kg) : 64,5Ön Rulman /
Drive EndArka Rulman /
Non Drive End

6208 ZZ

6208 ZZ

NU 208 E

6208 ZZ C3

**BOYUTLAR / DIMENSIONS**Flanşlı Motor Boyutları (Flanş biçimi C - DIN EN 50 347) B14, V18, V19 yapı biçimlerinde /
Dimensions of flanged motors: (C-Face Flange form C - DIN EN 50 347) mounting arrangements B14, V18, V19

Flange No	MØ	NØ	PØ	S	T	LA	ACØ	AKØ	AD	L	LC	LK	E	DB	DØ	GA	FxGD
													EA	DC	DAØ	GC	FAXGF
FT165	165	130	200	M10	3,5	20	260	230	197	476	567	523	80	M12	38	41	10x8
FT215	215	180	248	M12	4	25	260	230	197	476	567	523	80	M12	38	41	10x8

*Verim değerleri IEC 60034-2-1 : 2014 standardına uygun olarak endirekt ölçüm metodu ile hesaplanmıştır. Ek kayıplar, değişken yük değerlerinde yapılmış olan test sonuçlarına göre belirlenir. /

Efficiencies are calculated according to indirect method where the additional load losses are determined from exact measurements at different load points.