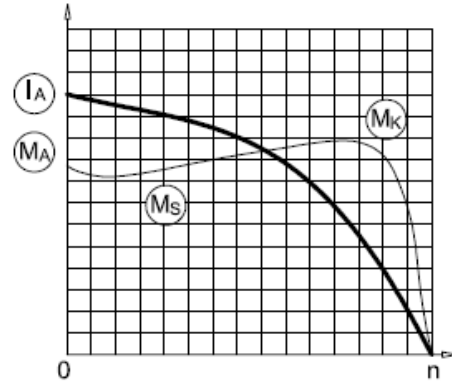


GM2EL 132 M 6b

3 ~ 400 V (Δ) 50 Hz

Çalışma Türü /
Duty Type : S1Koruma Sınıfı /
Degree of protection : IP 55 (TEFC)Yalıtım Sınıfı
Insulation class : F (155 °C)Isı Artışı /
Temp rise : Class B (80K)Yapı Biçimi /
Mounting Design : B14**IE2****GAMAK****ELEKTRİKSEL TASARIM /
ELECTRICAL DESIGN**Çıkış Gücü /
Rated output (kW) : 4Anma Hızı /
Rated Speed (rpm) : 960Anma Akımı /
Rated current (A) : 9,3Anma Momenti /
Rated Torque – Mn (Nm) : 39,8Güç Faktörü Cos φ /
Power factor Cos φ : 0,73Verim % /
Efficiency % : 84,6 (4/4) 84,5 (3/4) 81,6 (1/2)Eylemsizlik Momenti J (kgm)² /
Moment of inertia J (kgm)² : 0,024**Doğrudan Kalkış /
Direct On Line**Kalkış Akımı /
Locked rotor Current – Ia (A) : 43,7

Ia / In : 4,7

Kalkış Momenti /
Locked rotor Torque – Ma (Nm) : 79,6

Ma / Mn : 2,0

**Y / Δ Kalkış /
Y / Δ Starting**Kalkış Akımı /
Locked rotor Current – Ia (A) : 14,0

Ia / In : 1,5

Kalkış Momenti /
Locked rotor Torque – Ma (Nm) : 23,9

Ma / Mn : 0,6

Devrilme Momenti /
Breakdown Torque – Mk (Nm) : 99,5

Mk / Mn : 2,5

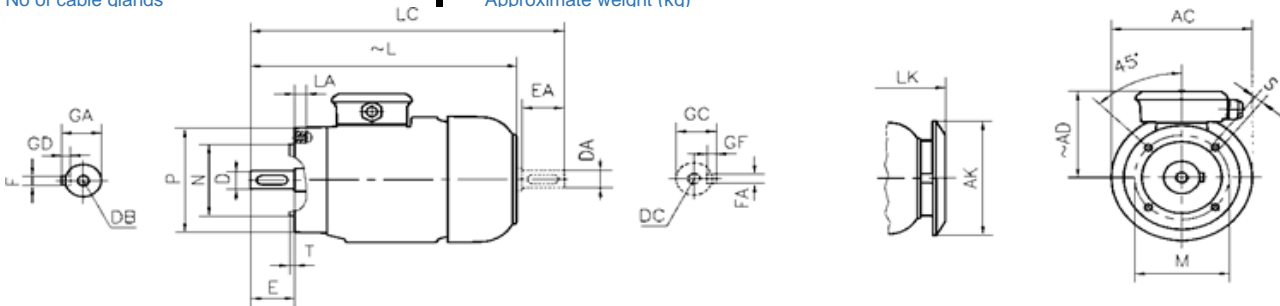
**MEKANİK TASARIM /
MECHANICAL DESIGN**Gövde /
Frame : Dökme Demir /
Cast IronKapaklar /
End shields : Dökme Demir /
Cast IronB14 Flanş /
B14 Flange : Alüminyum /
AluminiumSoğutma Fanı /
Cooling fan : Plastik /
PlasticKlemens Kutusu /
Terminal box : Alüminyum/Plastik /
Aluminium/PlasticRakorlar /
Cable gland : M32x1,5/M32x1,5Rakor Adedi /
No of cable glands : 2**Yatak Bilgileri /
Bearing Arrangement**Standart Tasarım /
Standard DesignGüçlendirilmiş Tasarım /
Reinforced design for radialGürültü Seviyesi /
Noise Level (dB-A) : 60Boya /
Paint : RAL 7031- Gri / GreyYaklaşık Ağırlık /
Approximate weight (kg) : 60Ön Rulman /
Drive EndArka Rulman /
Non Drive End

6208 ZZ

6208 ZZ

NU 208 E

6208 ZZ C3

**BOYUTLAR / DIMENSIONS**Flanşlı Motor Boyutları (Flanş biçimi C - DIN EN 50 347) B14, V18, V19 yapı biçimlerinde /
Dimensions of flanged motors: (C-Face Flange form C - DIN EN 50 347) mounting arrangements B14, V18, V19

Flange No	MØ	NØ	PØ	S	T	LA	ACØ	AKØ	AD ~	L ~	LC	LK ~	E EA	DB DC	DØ DAØ	GA GC	FxGD FAXGF
FT165	165	130	200	M10	3,5	22	260	230	200	521	612	568	80	M12	38	41	10x8
FT215	215	180	248	M12	4	25	260	230	200	521	612	568	80	M12	38	41	10X8

*Verim değerleri IEC 60034-2-1 : 2014 standardına uygun olarak endirekt ölçüm metodu ile hesaplanmıştır. Ek kayıplar, değişken yük değerlerinde yapılmış olan test sonuçlarına göre belirlenir. /

Efficiencies are calculated according to indirect method where the additional load losses are determined from exact measurements at different load points.