

## C.GM3EL 132 M 2d

3 ~ 400 V (Δ) 50 Hz

Çalışma Türü /  
Duty Type : S1

Koruma Sınıfı /  
Degree of protection : IP 55 ( TEFC )

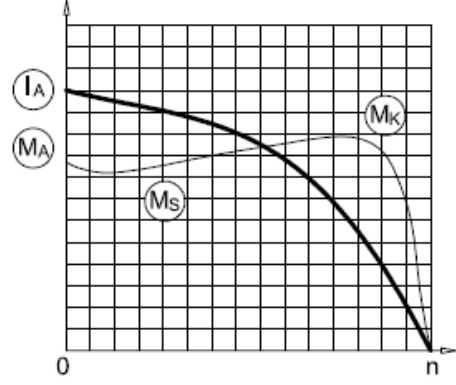
Yalıtım Sınıfı  
Insulation class : F ( 155 °C )

Isı Artışı /  
Temp rise : Class B ( 80K )

Yapı Biçimi /  
Mounting Design : B14

# IE3

# GAMAK



## ELEKTRİKSEL TASARIM / ELECTRICAL DESIGN

Çıkış Gücü /  
Rated output (kW) : 11

Anma Hızı /  
Rated Speed (rpm) : 2930

Anma Akımı /  
Rated current (A) : 19

Anma Momenti /  
Rated Torque – Mn (Nm) : 35,9

Güç Faktörü Cos φ /  
Power factor Cos φ : 0,92

Verim % /  
Efficiency % : 91,2 91,2 89,8

Eylemsizlik Momenti J (kgm)<sup>2</sup> /  
Moment of inertia J (kgm)<sup>2</sup> : 0,030

## Doğrudan Kalkış / Direct On Line

Kalkış Akımı /  
Locked rotor Current – Ia (A) : 157,7

Ia / In : 8,3

Kalkış Momenti /  
Locked rotor Torque – Ma (Nm) : 93,3

Ma / Mn : 2,6

## Y / Δ Kalkış / Y / Δ Starting

Kalkış Akımı /  
Locked rotor Current – Ia (A) : 53,2

Ia / In : 2,8

Kalkış Momenti /  
Locked rotor Torque – Ma (Nm) : 32,3

Ma / Mn : 0,9

Devrilme Momenti /  
Breakdown Torque – Mk (Nm) : 122,1

Mk / Mn : 3,4

## MEKANİK TASARIM / MECHANICAL DESIGN

Gövde /  
Frame : Dökme Demir /  
Cast Iron

Kapaklar /  
End shields : Dökme Demir /  
Cast Iron

B14 Flanş /  
B14 Flange : Alüminyum

Soğutma Fanı /  
Cooling fan : Plastik /  
Plastic

Klemens Kutusu /  
Terminal box : Alüminyum/Plastik  
Aluminium/Plastic

Rakorlar /  
Cable gland : M32x1,5/M32x1,5

Rakor Adedi /  
No of cable glands : 2

## Yatak Bilgileri / Bearing Arrangement

Standart Tasarım /  
Standard Design

Güçlendirilmiş Tasarım /  
Reinforced design for radial

Gürültü Seviyesi /  
Noise Level (dB-A) : 68

Boya /  
Paint : RAL 7031- Gri / Grey

Yaklaşık Ağırlık /  
Approximate weight (kg) : 79

Ön Rulman /  
Drive End

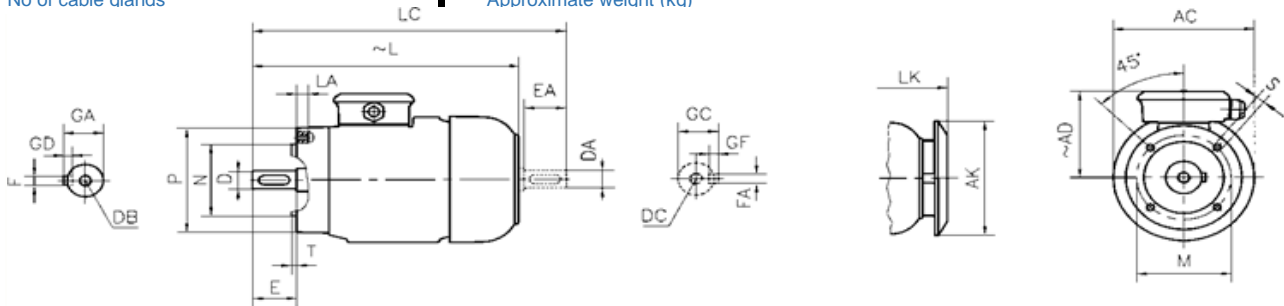
Arka Rulman /  
Non Drive End

6208 ZZ

6208 ZZ

NU 208 E

6208 ZZ C3



## BOYUTLAR / DIMENSIONS

Flanşlı Motor Boyutları (Flanş biçimi C - DIN EN 50 347) B14, V18, V19 yapı biçimlerinde /

Dimensions of flanged motors: (C-Face Flange form C - DIN EN 50 347) mounting arrangements B14, V18, V19

Flange No	MØ	NØ	PØ	S	T	LA	ACØ	AKØ	AD	L	LC	LK	E	DB	DØ	GA	FxGD
															DAØ	GC	FAXGF
FT165	165	130	200	M10	3,5	22	260	230	200	521	612	568	80	M12	38	41	10x8
FT215	215	180	248	M12	4	25	260	230	200	521	612	568	80	M12	38	41	10x8

\*Verim değerleri IEC 60034-2-1 : 2014 standardına uygun olarak endirekt ölçüm metodu ile hesaplanmıştır. Ek kayıplar, değişken yük değerlerinde yapılmış olan test sonuçlarına göre belirlenir. /

Efficiencies are calculated according to indirect method where the additional load losses are determined from exact measurements at different load points.