

C.GM2EL 200 L 2c

3 ~ 400 V (Δ) 50 Hz

Çalışma Türü /
Duty Type : S1

Koruma Sınıfı /
Degree of protection : IP 55 (TEFC)

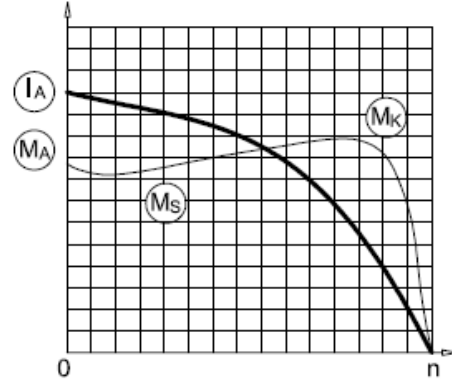
Yalıtım Sınıfı
Insulation class : F (155 °C)

Isı Artışı /
Temp rise : Class B (80K)

Yapı Biçimi /
Mounting Design : B14

IE2

GAMAK



ELEKTRİKSEL TASARIM / ELECTRICAL DESIGN

Çıkış Gücü /
Rated output (kW) : 45

Anma Hızı /
Rated Speed (rpm) : 2975

Anma Akımı /
Rated current (A) : 77,0

Anma Momenti /
Rated Torque – Mn (Nm) : 144,5

Güç Faktörü Cos φ /
Power factor Cos φ : 0,91

Verim % /
Efficiency % : 92,9 93 91,8

Eylemsizlik Momenti J (kgm)² /
Moment of inertia J (kgm)² : 0,18

Doğrudan Kalkış / Direct On Line

Kalkış Akımı /
Locked rotor Current – Ia (A) : 616,0

Ia / In : 8,0

Kalkış Momenti /
Locked rotor Torque – Ma (Nm) : 390,2

Ma / Mn : 2,7

Y / Δ Kalkış / Y / Δ Starting

Kalkış Akımı /
Locked rotor Current – Ia (A) : 200,2

Ia / In : 2,6

Kalkış Momenti /
Locked rotor Torque – Ma (Nm) : 130,1

Ma / Mn : 0,9

Devrilme Momenti /
Breakdown Torque – Mk (Nm) : 419,1

Mk / Mn : 2,9

MEKANİK TASARIM / MECHANICAL DESIGN

Gövde /
Frame : Dökme Demir /
Cast Iron

Kapaklar /
End shields : Dökme Demir /
Cast Iron

B14 Flanş /
B14 Flange : -

Soğutma Fanı /
Cooling fan : Plastik /
Plastic

Klemens Kutusu /
Terminal box : Alüminyum /
Aluminium

Rakorlar /
Cable gland : M50x1,5

Rakor Adedi /
No of cable glands : 2

Yatak Bilgileri / Bearing Arrangement

Standart Tasarım /
Standard Design

Güçlendirilmiş Tasarım /
Reinforced design for radial

Gürültü Seviyesi /
Noise Level (dB-A) : 74

Boya /
Paint : RAL 7031- Gri / Grey

Yaklaşık Ağırlık /
Approximate weight (kg) : 240

Ön Rulman / Drive End

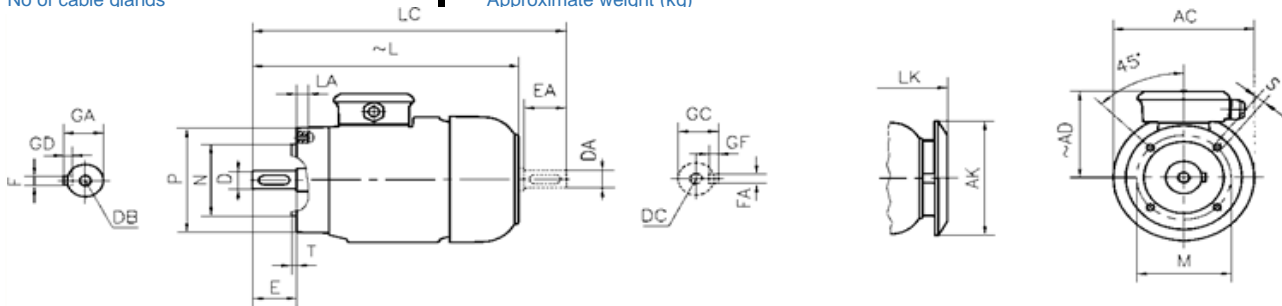
6312 ZZ C3

NU 312 E

Arka Rulman / Non Drive End

6212 ZZ C3

6312 ZZ C3



BOYUTLAR / DIMENSIONS

Flanşlı Motor Boyutları (Flanş biçimi C - DIN EN 50 347) B14, V18, V19 yapı biçimlerinde /
Dimensions of flanged motors: (C-Face Flange form C - DIN EN 50 347) mounting arrangements B14, V18, V19

Flange No	MØ	NØ	PØ	S	T	LA	ACØ	AKØ	AD	L	LC	LK	E	DB	DØ	GA	FxGD
-	-	-	-	-	-	-	-	-	-	-	-	-	-	-	-	-	-
-	-	-	-	-	-	-	-	-	-	-	-	-	-	-	-	-	-

*Verim değerleri IEC 60034-2-1 : 2014 standardına uygun olarak endirekt ölçüm metodu ile hesaplanmıştır. Ek kayıplar, değişken yük değerlerinde yapılmış olan test sonuçlarına göre belirlenir. /

Efficiencies are calculated according to indirect method where the additional load losses are determined from exact measurements at different load points.