

C.GM2EL 132 M 2d

3 ~ 400 V (Δ) 50 Hz

Çalışma Türü /
Duty Type : S1

Koruma Sınıfı /
Degree of protection : IP 55 (TEFC)

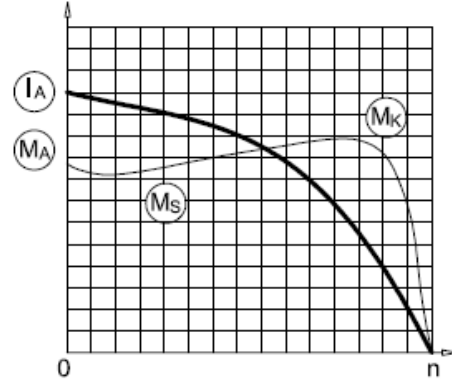
Yalıtım Sınıfı
Insulation class : F (155 °C)

Isı Artışı /
Temp rise : Class B (80K)

Yapı Biçimi /
Mounting Design : B14

IE2

GAMAK



ELEKTRİKSEL TASARIM / ELECTRICAL DESIGN

Çıkış Gücü /
Rated output (kW) : 11

Anma Hızı /
Rated Speed (rpm) : 2945

Anma Akımı /
Rated current (A) : 19,4

Anma Momenti /
Rated Torque – Mn (Nm) : 35,7

Güç Faktörü Cos φ /
Power factor Cos φ : 0,92

Verim % /
Efficiency % : 89,4 (4/4) 89,4 (3/4) 88,6 (1/2)

Eylemsizlik Momenti J (kgm)² /
Moment of inertia J (kgm)² : 0,021

Doğrudan Kalkış / Direct On Line

Kalkış Akımı /
Locked rotor Current – Ia (A) : 126,1

Ia / In : 6,5

Kalkış Momenti /
Locked rotor Torque – Ma (Nm) : 75,0

Ma / Mn : 2,1

Y / Δ Kalkış / Y / Δ Starting

Kalkış Akımı /
Locked rotor Current – Ia (A) : 40,7

Ia / In : 2,1

Kalkış Momenti /
Locked rotor Torque – Ma (Nm) : 25,0

Ma / Mn : 0,7

Devrilme Momenti /
Breakdown Torque – Mk (Nm) : 92,8

Mk / Mn : 2,6

MEKANİK TASARIM / MECHANICAL DESIGN

Gövde /
Frame : Dökme Demir /
Cast Iron

Kapaklar /
End shields : Dökme Demir /
Cast Iron

B14 Flanş /
B14 Flange : Alüminyum /
Aluminium

Soğutma Fanı /
Cooling fan : Plastik /
Plastic

Klemens Kutusu /
Terminal box : Alüminyum/Plastik
Aluminium/Plastic

Rakorlar /
Cable gland : M32x1,5/M32x1,5

Rakor Adedi /
No of cable glands : 2

Yatak Bilgileri / Bearing Arrangement

Standart Tasarım /
Standard Design

Güçlendirilmiş Tasarım /
Reinforced design for radial

Gürültü Seviyesi /
Noise Level (dB-A) : 68

Boya /
Paint : RAL 7031- Gri / Grey

Yaklaşık Ağırlık /
Approximate weight (kg) : 80,4

Ön Rulman /
Drive End

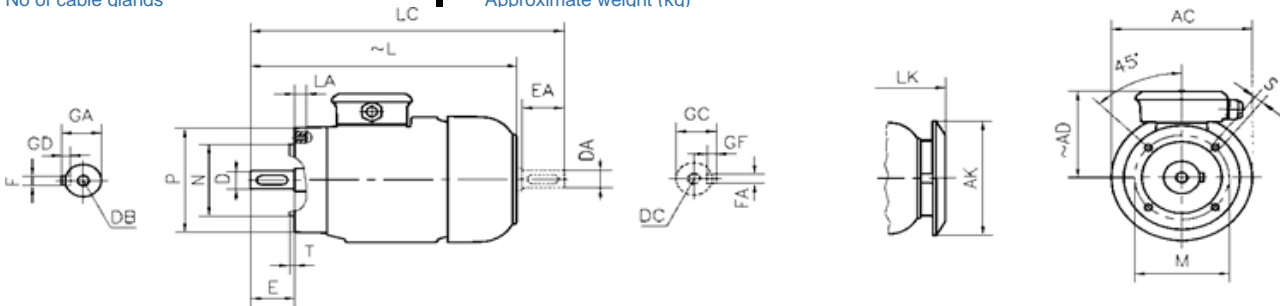
6208 ZZ

Arka Rulman /
Non Drive End

6208 ZZ

NU 208 E

6208 ZZ C3



BOYUTLAR / DIMENSIONS

Flanşlı Motor Boyutları (Flanş biçimi C - DIN EN 50 347) B14, V18, V19 yapı biçimlerinde /
Dimensions of flanged motors: (C-Face Flange form C - DIN EN 50 347) mounting arrangements B14, V18, V19

Flange No	MØ	NØ	PØ	S	T	LA	ACØ	AKØ	AD	L	LC	LK	E	DB	DØ	GA	FxGD
													EA	DC	DAØ	GC	FAXGF
FT165	165	130	200	M10	3,5	22	260	230	200	521	612	568	80	M12	38	41	10x8
FT215	215	180	248	M12	4	25	260	230	200	521	612	568	80	M12	38	41	10x8

*Verim değerleri IEC 60034-2-1 : 2014 standardına uygun olarak endirekt ölçüm metodu ile hesaplanmıştır. Ek kayıplar, değişken yük değerlerinde yapılmış olan test sonuçlarına göre belirlenir. /

Efficiencies are calculated according to indirect method where the additional load losses are determined from exact measurements at different load points.