

## C.AGM2EL 90 L 2c

3 ~ 230/400 V 50 Hz

Çalışma Türü /  
Duty Type : S1

Koruma Sınıfı /  
Degree of protection : IP 55 ( TEFC )

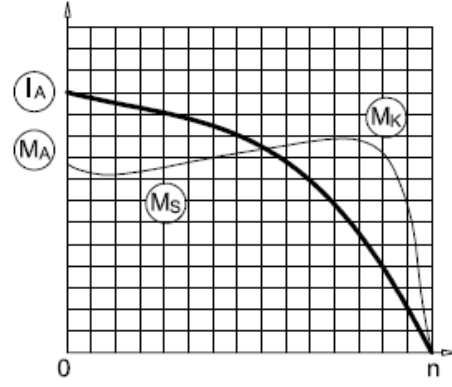
Yalıtım Sınıfı  
Insulation class : F ( 155 °C )

Isı Artışı /  
Temp rise : Class B ( 80K )

Yapı Biçimi /  
Mounting Design : B14

# IE2

# GAMAK



## ELEKTRİKSEL TASARIM / ELECTRICAL DESIGN

Çıkış Gücü /  
Rated output (kW) : 3

Anma Hızı /  
Rated Speed (rpm) : 2880

Anma Akımı /  
Rated current (A) : 5,80

Anma Momenti /  
Rated Torque – Mn (Nm) : 9,9

Güç Faktörü Cos φ /  
Power factor Cos φ : 0,88

Verim % /  
Efficiency % : 84,6 (4/4) 84,6 (3/4) 83,8 (1/2)

Eylemsizlik Momenti J (kgm)<sup>2</sup> /  
Moment of inertia J (kgm)<sup>2</sup> : 0,0019

## Doğrudan Kalkış / Direct On Line

Kalkış Akımı /  
Locked rotor Current – Ia (A) : 34,8

Ia / In : 6,0

Kalkış Momenti /  
Locked rotor Torque – Ma (Nm) : 24,8

Ma / Mn : 2,5

## Y / Δ Kalkış / Y / Δ Starting

Kalkış Akımı /  
Locked rotor Current – Ia (A) : -

Ia / In : -

Kalkış Momenti /  
Locked rotor Torque – Ma (Nm) : -

Ma / Mn : -

Devrilme Momenti /  
Breakdown Torque – Mk (Nm) : 29,7

Mk / Mn : 3,0

## MEKANİK TASARIM / MECHANICAL DESIGN

Gövde /  
Frame : Alüminyum /  
Aluminium

Kapaklar /  
End shields : Alüminyum /  
Aluminium

B14 Flanş /  
B14 Flange : Alüminyum /  
Aluminium

Soğutma Fanı /  
Cooling fan : Plastik /  
Plastic

Klemens Kutusu /  
Terminal box : Alüminyum/Plastik  
Aluminium/Plastic

Rakorlar /  
Cable gland : M20x1,5

Rakor Adedi /  
No of cable glands : 1

## Yatak Bilgileri / Bearing Arrangement

Standart Tasarım /  
Standard Design

Güçlendirilmiş Tasarım /  
Reinforced design for radial

Gürültü Seviyesi /  
Noise Level (dB-A) : 62

Boya /  
Paint : RAL 7031- Gri / Grey

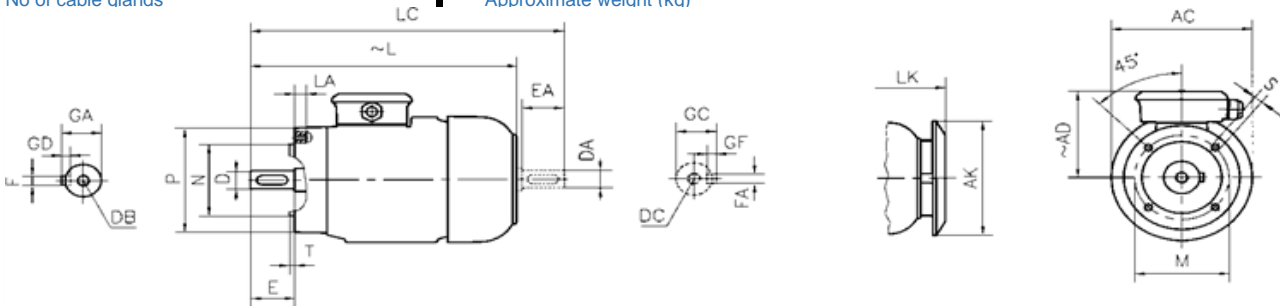
Yaklaşık Ağırlık /  
Approximate weight (kg) : 18,1

Ön Rulman /  
Drive End

6205 ZZ

Arka Rulman /  
Non Drive End

6205 ZZ



## BOYUTLAR / DIMENSIONS

Flanşlı Motor Boyutları (Flanş biçimi C - DIN EN 50 347) B14, V18, V19 yapı biçimlerinde /

Dimensions of flanged motors: (C-Face Flange form C - DIN EN 50 347) mounting arrangements B14, V18, V19

Flange No	MØ	NØ	PØ	S	T	LA	ACØ	AKØ	AD	L	LC	LK	E	DB	DØ	GA	FxGD
															DAØ	GC	FAXGF
FT 115	115	95	140	M8	3	16	176	151	133	361	416	390	50	M8	24	27	8X7
FT 130	130	110	160	M8	3,5	16	176	151	133	361	416	390	50	M8	24	27	8x7

\*Verim değerleri IEC 60034-2-1 : 2014 standardına uygun olarak endirekt ölçüm metodu ile hesaplanmıştır. Ek kayıplar, değişken yük değerlerinde yapılmış olan test sonuçlarına göre belirlenir. /

Efficiencies are calculated according to indirect method where the additional load losses are determined from exact measurements at different load points.