

C.AGM2EL 90 H 4c

3 ~ 230/400 V 50 Hz

Çalışma Türü /
Duty Type : S1

Koruma Sınıfı /
Degree of protection : IP 55 (TEFC)

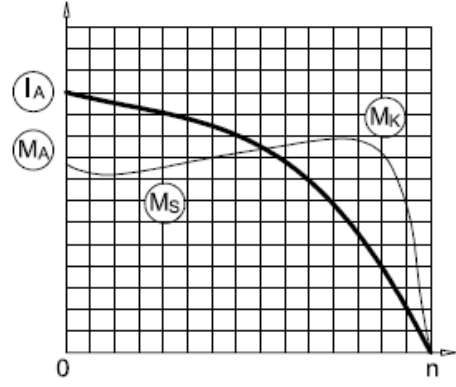
Yalıtım Sınıfı
Insulation class : F (155 °C)

Isı Artışı /
Temp rise : Class B (80K)

Yapı Biçimi /
Mounting Design : B14

IE2

GAMAK



ELEKTRİKSEL TASARIM / ELECTRICAL DESIGN

Çıkış Gücü /
Rated output (kW) : 2,2

Anma Hızı /
Rated Speed (rpm) : 1420

Anma Akımı /
Rated current (A) : 5,1

Anma Momenti /
Rated Torque – Mn (Nm) : 14,8

Güç Faktörü Cos φ /
Power factor Cos φ : 0,74

Verim % /
Efficiency % : 84,3 (4/4) 84,3 (3/4) 82,5 (1/2)

Eylemsizlik Momenti J (kgm)² /
Moment of inertia J (kgm)² : 0,004

Doğrudan Kalkış / Direct On Line

Kalkış Akımı /
Locked rotor Current – Ia (A) : 25,5

Ia / In : 5,0

Kalkış Momenti /
Locked rotor Torque – Ma (Nm) : 32,6

Ma / Mn : 2,2

Y / Δ Kalkış / Y / Δ Starting

Kalkış Akımı /
Locked rotor Current – Ia (A) : -

Ia / In : -

Kalkış Momenti /
Locked rotor Torque – Ma (Nm) : -

Ma / Mn : -

Devrilme Momenti /
Breakdown Torque – Mk (Nm) : 38,5

Mk / Mn : 2,6

MEKANİK TASARIM / MECHANICAL DESIGN

Gövde /
Frame : Alüminyum /
Aluminium

Kapaklar /
End shields : Alüminyum /
Aluminium

B14 Flanş /
B14 Flange : Alüminyum /
Aluminium

Soğutma Fanı /
Cooling fan : Plastik /
Plastic

Klemens Kutusu /
Terminal box : Alüminyum/Plastik
Aluminium/Plastic

Rakorlar /
Cable gland : M20x1,5

Rakor Adedi /
No of cable glands : 1

Yatak Bilgileri / Bearing Arrangement

Standart Tasarım /
Standard Design

Güçlendirilmiş Tasarım /
Reinforced design for radial

Gürültü Seviyesi /
Noise Level (dB-A) : 54

Boya /
Paint : RAL 7031- Gri / Grey

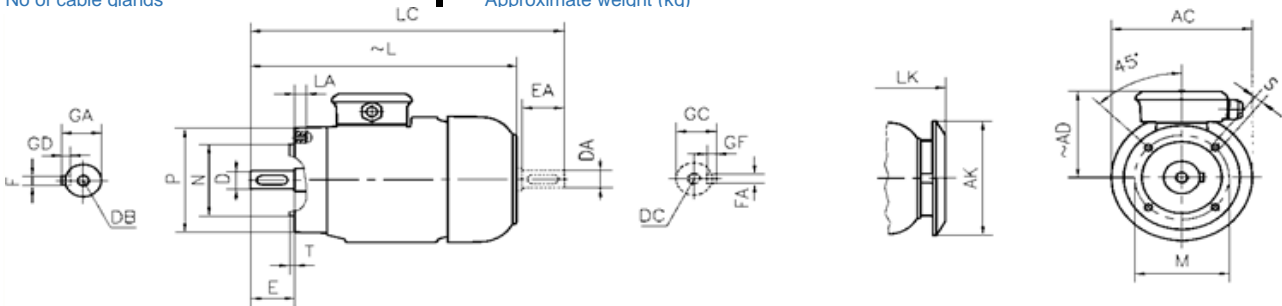
Yaklaşık Ağırlık /
Approximate weight (kg) : 18,1

Ön Rulman /
Drive End

6205 ZZ

Arka Rulman /
Non Drive End

6205 ZZ



BOYUTLAR / DIMENSIONS

Flanşlı Motor Boyutları (Flanş biçimi C - DIN EN 50 347) B14, V18, V19 yapı biçimlerinde /
Dimensions of flanged motors: (C-Face Flange form C - DIN EN 50 347) mounting arrangements B14, V18, V19

Flange No	MØ	NØ	PØ	S	T	LA	ACØ	AKØ	AD	L	LC	LK	E	DB	DØ	GA	FxGD
									~	~		~	EA	DC	DAØ	GC	FAXGF
FT 115	115	95	140	M8	3	16	176	151	133	381	436	410	50	M8	24	27	8X7
FT 130	130	110	160	M8	3,5	16	176	151	133	381	436	410	50	M8	24	27	8x7

*Verim değerleri IEC 60034-2-1 : 2014 standardına uygun olarak endirekt ölçüm metodu ile hesaplanmıştır. Ek kayıplar, değişken yük değerlerinde yapılmış olan test sonuçlarına göre belirlenir. /

Efficiencies are calculated according to indirect method where the additional load losses are determined from exact measurements at different load points.