

C.AGM2EL 71 M 2c

3 ~ 230/400 V 50 Hz

Çalışma Türü /
Duty Type : S1

Koruma Sınıfı /
Degree of protection : IP 55 (TEFC)

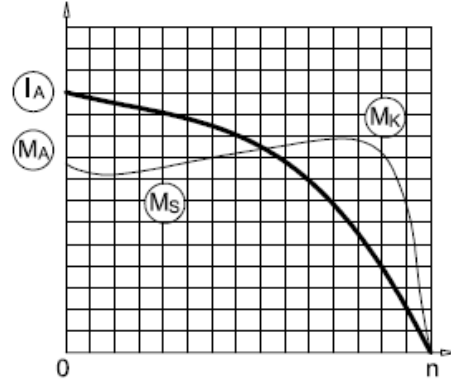
Yalıtım Sınıfı
Insulation class : F (155 °C)

Isı Artışı /
Temp rise : Class B (80K)

Yapı Biçimi /
Mounting Design : B14

IE2

GAMAK



ELEKTRİKSEL TASARIM / ELECTRICAL DESIGN

Çıkış Gücü /
Rated output (kW) : 0,75

Anma Hızı /
Rated Speed (rpm) : 2780

Anma Akımı /
Rated current (A) : 1,75

Anma Momenti /
Rated Torque – Mn (Nm) : 2,6

Güç Faktörü Cos φ /
Power factor Cos φ : 0,80

Verim % /
Efficiency % : 77,4 77,2 74,2

Eylemsizlik Momenti J (kgm)² /
Moment of inertia J (kgm)² : 0,00039

Doğrudan Kalkış / Direct On Line

Kalkış Akımı /
Locked rotor Current – Ia (A) : 7,9

Ia / In : 4,5

Kalkış Momenti /
Locked rotor Torque – Ma (Nm) : 5,7

Ma / Mn : 2,2

Y / Δ Kalkış / Y / Δ Starting

Kalkış Akımı /
Locked rotor Current – Ia (A) : -

Ia / In : -

Kalkış Momenti /
Locked rotor Torque – Ma (Nm) : -

Ma / Mn : -

Devrilme Momenti /
Breakdown Torque – Mk (Nm) : 6,2

Mk / Mn : 2,4

MEKANİK TASARIM / MECHANICAL DESIGN

Gövde /
Frame : Alüminyum /
Aluminium

Kapaklar /
End shields : Alüminyum /
Aluminium

B14 Flanş /
B14 Flange : Alüminyum /
Aluminium

Soğutma Fanı /
Cooling fan : Plastik /
Plastic

Klemens Kutusu /
Terminal box : Alüminyum/Plastik
Aluminium/Plastic

Rakorlar /
Cable gland : M20x1,5

Rakor Adedi /
No of cable glands : 1

Yatak Bilgileri / Bearing Arrangement

Standart Tasarım /
Standard Design

Güçlendirilmiş Tasarım /
Reinforced design for radial

Gürültü Seviyesi /
Noise Level (dB-A) : 54

Boya /
Paint : RAL 7031- Gri / Grey

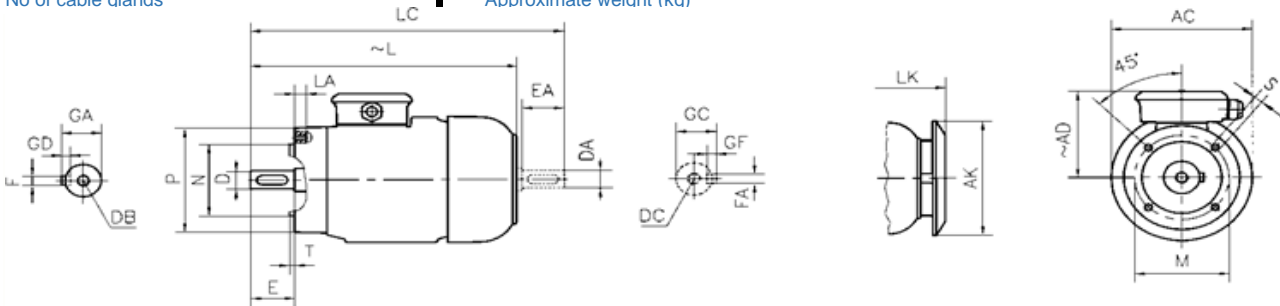
Yaklaşık Ağırlık /
Approximate weight (kg) : 7

Ön Rulman /
Drive End

6202 ZZ

Arka Rulman /
Non Drive End

6202 ZZ



BOYUTLAR / DIMENSIONS

Flanşlı Motor Boyutları (Flanş biçimi C - DIN EN 50 347) B14, V18, V19 yapı biçimlerinde /

Dimensions of flanged motors: (C-Face Flange form C - DIN EN 50 347) mounting arrangements B14, V18, V19

Flange No	MØ	NØ	PØ	S	T	LA	ACØ	AKØ	AD	L	LC	LK	E	DB	DØ	GA	FxGD
													EA	DC	DAØ	GC	FAXGF
FT 85	85	70	105	M6	2,5	12	138	116	119	249	284	278	30	M5	14	16	5x5
FT 115	115	95	140	M8	3	16	138	116	119	249	284	278	30	M5	14	16	5X5

*Verim değerleri IEC 60034-2-1 : 2014 standardına uygun olarak endirekt ölçüm metodu ile hesaplanmıştır. Ek kayıplar, değişken yük değerlerinde yapılmış olan test sonuçlarına göre belirlenir. /

Efficiencies are calculated according to indirect method where the additional load losses are determined from exact measurements at different load points.