

## C.AGM2EL 100 H 4c

3 ~ 400 V (Δ) 50 Hz

Çalışma Türü /  
Duty Type : S1

Koruma Sınıfı /  
Degree of protection : IP 55 ( TEFC )

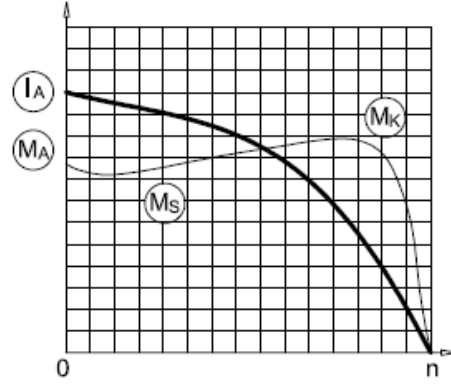
Yalıtım Sınıfı  
Insulation class : F ( 155 °C )

Isı Artışı /  
Temp rise : Class B ( 80K )

Yapı Biçimi /  
Mounting Design : B14

# IE2

# GAMAK



## ELEKTRİKSEL TASARIM / ELECTRICAL DESIGN

Çıkış Gücü /  
Rated output (kW) : 4

Anma Hızı /  
Rated Speed (rpm) : 1440

Anma Akımı /  
Rated current (A) : 8,50

Anma Momenti /  
Rated Torque – Mn (Nm) : 26,5

Güç Faktörü Cos φ /  
Power factor Cos φ : 0,78

Verim % /  
Efficiency % : 86,6 (4/4) 86,7 (3/4) 85,3 (1/2)

Eylemsizlik Momenti J (kgm)<sup>2</sup> /  
Moment of inertia J (kgm)<sup>2</sup> : 0,0076

## Doğrudan Kalkış / Direct On Line

Kalkış Akımı /  
Locked rotor Current – Ia (A) : 56,1

Ia / In : 6,6

Kalkış Momenti /  
Locked rotor Torque – Ma (Nm) : 66,3

Ma / Mn : 2,5

## Y / Δ Kalkış / Y / Δ Starting

Kalkış Akımı /  
Locked rotor Current – Ia (A) : 17,9

Ia / In : 2,1

Kalkış Momenti /  
Locked rotor Torque – Ma (Nm) : 21,2

Ma / Mn : 0,8

Devrilme Momenti /  
Breakdown Torque – Mk (Nm) : 87,5

Mk / Mn : 3,3

## MEKANİK TASARIM / MECHANICAL DESIGN

Gövde /  
Frame : Alüminyum /  
Aluminium

Kapaklar /  
End shields : Alüminyum /  
Aluminium

B14 Flanş /  
B14 Flange : Alüminyum /  
Aluminium

Soğutma Fanı /  
Cooling fan : Plastik /  
Plastic

Klemens Kutusu /  
Terminal box : Alüminyum/Plastik  
Aluminium/Plastic

Rakorlar /  
Cable gland : M25x1,5

Rakor Adedi /  
No of cable glands : 1

## Yatak Bilgileri / Bearing Arrangement

Standart Tasarım /  
Standard Design

Güçlendirilmiş Tasarım /  
Reinforced design for radial

Gürültü Seviyesi /  
Noise Level (dB-A) : 55

Boya /  
Paint : RAL 7031- Gri / Grey

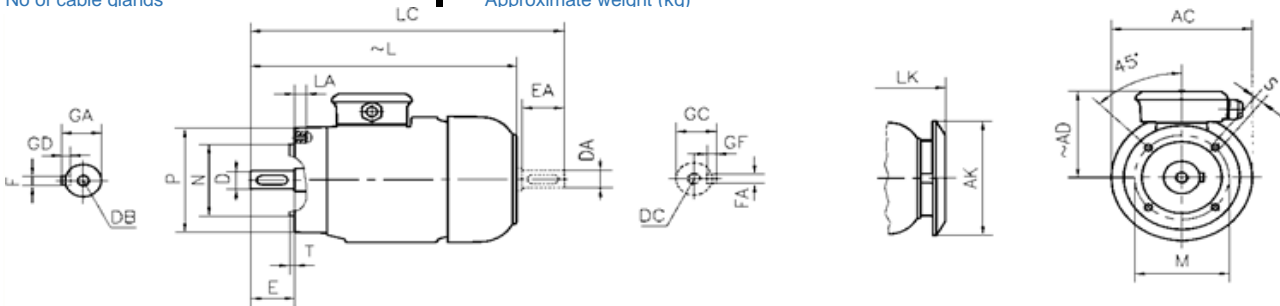
Yaklaşık Ağırlık /  
Approximate weight (kg) : 28,1

Ön Rulman /  
Drive End

6206 ZZ

Arka Rulman /  
Non Drive End

6206 ZZ



## BOYUTLAR / DIMENSIONS

Flanşlı Motor Boyutları (Flanş biçimi C - DIN EN 50 347) B14, V18, V19 yapı biçimlerinde /

Dimensions of flanged motors: (C-Face Flange form C - DIN EN 50 347) mounting arrangements B14, V18, V19

Flange No	MØ	NØ	PØ	S	T	LA	ACØ	AKØ	AD	L	LC	LK	E	DB	DØ	GA	FxGD
															DAØ	GC	FAXGF
FT 130	130	110	160	M8	3,5	16	197	188	155	432	499	472	60	M10	28	31	8X7
FT 165	165	130	200	M10	3,5	20	197	188	155	432	499	472	60	M10	28	31	8X7

\*Verim değerleri IEC 60034-2-1 : 2014 standardına uygun olarak endirekt ölçüm metodu ile hesaplanmıştır. Ek kayıplar, değişken yük değerlerinde yapılmış olan test sonuçlarına göre belirlenir. /

Efficiencies are calculated according to indirect method where the additional load losses are determined from exact measurements at different load points.