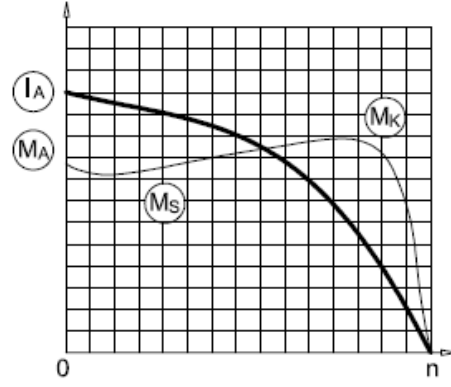


AGM3EL 90 S 6a

3 ~ 230/400 V 50 Hz

Çalışma Türü /
Duty Type : S1Koruma Sınıfı /
Degree of protection : IP 55 (TEFC)Yalıtım Sınıfı
Insulation class : F (155 °C)Isı Artışı /
Temp rise : Class B (80K)Yapı Biçimi /
Mounting Design : B14**IE3****GAMAK****ELEKTRİKSEL TASARIM /
ELECTRICAL DESIGN**Çıkış Gücü /
Rated output (kW) : 0,75Anma Hızı /
Rated Speed (rpm) : 950Anma Akımı /
Rated current (A) : 2,00Anma Momenti /
Rated Torque – Mn (Nm) : 7,5Güç Faktörü Cos φ /
Power factor Cos φ : 0,69Verim % /
Efficiency % : 78,9 78,9 76,9Eylemsizlik Momenti J (kgm)² /
Moment of inertia J (kgm)² : 0,0038**Doğrudan Kalkış /
Direct On Line**Kalkış Akımı /
Locked rotor Current – Ia (A) : 8,0

Ia / In : 4,0

Kalkış Momenti /
Locked rotor Torque – Ma (Nm) : 15,0

Ma / Mn : 2,0

**Y / Δ Kalkış /
Y / Δ Starting**Kalkış Akımı /
Locked rotor Current – Ia (A) : -

Ia / In : -

Kalkış Momenti /
Locked rotor Torque – Ma (Nm) : -

Ma / Mn : -

Devrilme Momenti /
Breakdown Torque – Mk (Nm) : 17,3

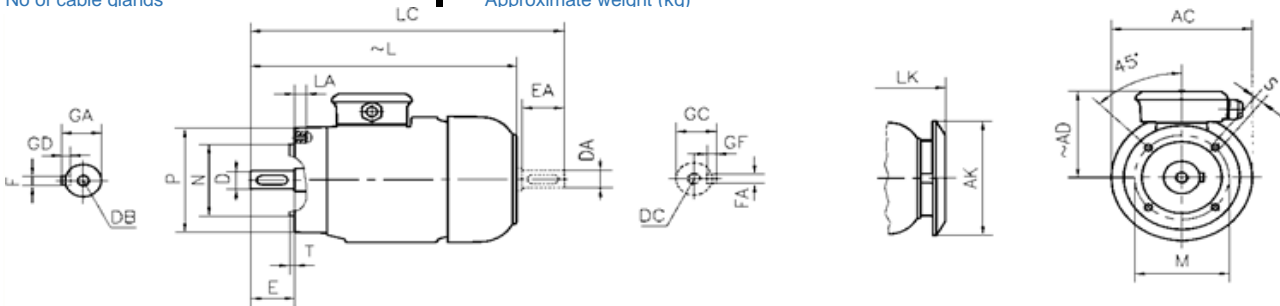
Mk / Mn : 2,3

**MEKANİK TASARIM /
MECHANICAL DESIGN**Gövde /
Frame : Alüminyum /
AluminiumKapaklar /
End shields : Alüminyum /
AluminiumB14 Flanş /
B14 Flange : Alüminyum /
AluminiumSoğutma Fanı /
Cooling fan : Plastik /
PlasticKlemens Kutusu /
Terminal box : Alüminyum/Plastik
Aluminium/PlasticRakorlar /
Cable gland : M20x1,5Rakor Adedi /
No of cable glands : 1**Yatak Bilgileri /
Bearing Arrangement**Standart Tasarım /
Standard DesignGüçlendirilmiş Tasarım /
Reinforced design for radialGürültü Seviyesi /
Noise Level (dB-A) : 48Boya /
Paint : RAL 7031- Gri / GreyYaklaşık Ağırlık /
Approximate weight (kg) : 13,3**Ön Rulman /
Drive End**

6205 ZZ

**Arka Rulman /
Non Drive End**

6205 ZZ

**BOYUTLAR / DIMENSIONS****Flanşlı Motor Boyutları (Flanş biçimi C - DIN EN 50 347) B14, V18, V19 yapı biçimlerinde /
Dimensions of flanged motors: (C-Face Flange form C - DIN EN 50 347) mounting arrangements B14, V18, V19**

Flange No	MØ	NØ	PØ	S	T	LA	ACØ	AKØ	AD	L	LC	LK	E	DB	DØ	GA	FxGD
													EA	DC	DAØ	GC	FAXGF
FT 115	115	95	140	M8	3	16	176	151	133	326	381	355	50	M8	24	27	8X7
FT 130	130	110	160	M8	3,5	16	176	151	133	326	381	355	50	M8	24	27	8x7

*Verim değerleri IEC 60034-2-1 : 2014 standardına uygun olarak endirekt ölçüm metodu ile hesaplanmıştır. Ek kayıplar, değişken yük değerlerinde yapılmış olan test sonuçlarına göre belirlenir. /

Efficiencies are calculated according to indirect method where the additional load losses are determined from exact measurements at different load points.