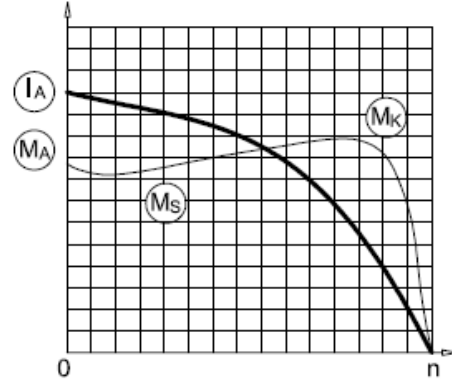


**AGM3EL 80 M 2b**

3 ~ 230/400 V 50 Hz

Çalışma Türü /  
Duty Type : S1Koruma Sınıfı /  
Degree of protection : IP 55 ( TEFC )Yalıtım Sınıfı  
Insulation class : F ( 155 °C )Isı Artışı /  
Temp rise : Class B ( 80K )Yapı Biçimi /  
Mounting Design : B14**IE3****GAMAK****ELEKTRİKSEL TASARIM /  
ELECTRICAL DESIGN**Çıkış Gücü /  
Rated output (kW) : 1,1Anma Hızı /  
Rated Speed (rpm) : 2900Anma Akımı /  
Rated current (A) : 2,30Anma Momenti /  
Rated Torque – Mn (Nm) : 3,6Güç Faktörü Cos φ /  
Power factor Cos φ : 0,83Verim % /  
Efficiency % : 82,7 (4/4) 82,5 (3/4) 80,6 (1/2)Eylemsizlik Momenti J (kgm)2 /  
Moment of inertia J (kgm)2 : 0,0008**Doğrudan Kalkış /  
Direct On Line**Kalkış Akımı /  
Locked rotor Current – Ia (A) : 13,6

Ia / In : 5,9

Kalkış Momenti /  
Locked rotor Torque – Ma (Nm) : 9,4

Ma / Mn : 2,6

**Y / Δ Kalkış /  
Y / Δ Starting**Kalkış Akımı /  
Locked rotor Current – Ia (A) : -

Ia / In : -

Kalkış Momenti /  
Locked rotor Torque – Ma (Nm) : -

Ma / Mn : -

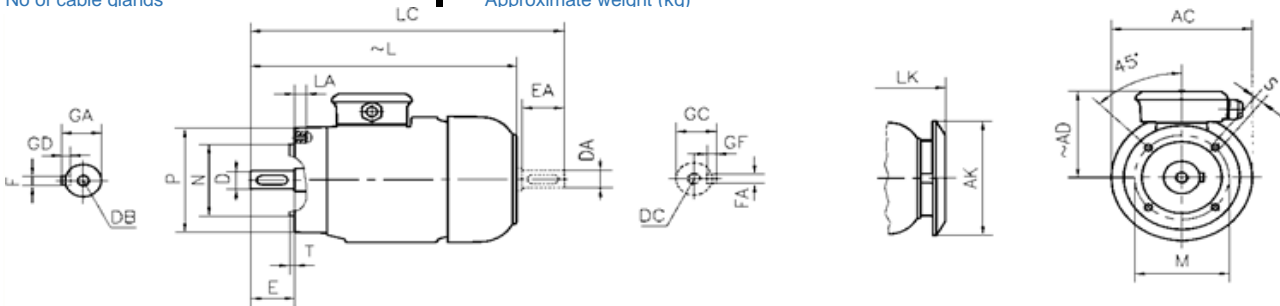
Devrilme Momenti /  
Breakdown Torque – Mk (Nm) : 13,3

Mk / Mn : 3,7

**MEKANİK TASARIM /  
MECHANICAL DESIGN**Gövde /  
Frame : Alüminyum /  
AluminiumKapaklar /  
End shields : Alüminyum /  
AluminiumB14 Flanş /  
B14 Flange : Alüminyum /  
AluminiumSoğutma Fanı /  
Cooling fan : Plastik /  
PlasticKlemens Kutusu /  
Terminal box : Alüminyum/Plastik  
Aluminium/PlasticRakorlar /  
Cable gland : M20x1,5Rakor Adedi /  
No of cable glands : 1**Yatak Bilgileri /  
Bearing Arrangement**Standart Tasarım /  
Standard DesignGüçlendirilmiş Tasarım /  
Reinforced design for radialGürültü Seviyesi /  
Noise Level (dB-A) : 56Boya /  
Paint : RAL 7031- Gri / GreyYaklaşık Ağırlık /  
Approximate weight (kg) : 10,4Ön Rulman /  
Drive EndArka Rulman /  
Non Drive End

6204 ZZ

6204 ZZ

**BOYUTLAR / DIMENSIONS**

Flanşlı Motor Boyutları (Flanş biçimi C - DIN EN 50 347) B14, V18, V19 yapı biçimlerinde /

Dimensions of flanged motors: (C-Face Flange form C - DIN EN 50 347) mounting arrangements B14, V18, V19

Flange No	MØ	NØ	PØ	S	T	LA	ACØ	AKØ	AD ~	L ~	LC	LK ~	E EA	DB DC	DØ DAØ	GA GC	FxGD FAXGF
FT100	100	80	120	M6	3	12	156	151	117	308	353	337	40	M6	19	21,5	6x6
130	130	110	160	M8	3,5	16	156	151	117	308	353	337	40	M6	19	21,5	6x6

\*Verim değerleri IEC 60034-2-1 : 2014 standardına uygun olarak endirekt ölçüm metodu ile hesaplanmıştır. Ek kayıplar, değişken yük değerlerinde yapılmış olan test sonuçlarına göre belirlenir. /

Efficiencies are calculated according to indirect method where the additional load losses are determined from exact measurements at different load points.