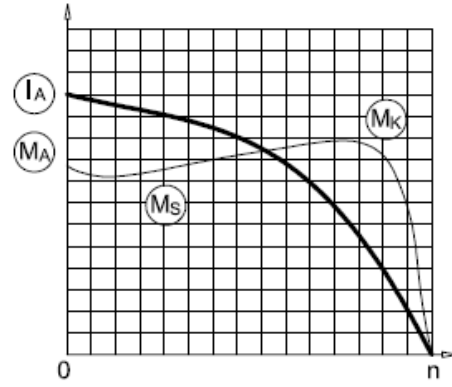


AGM3EL 80 M 2a

3 ~ 230/400 V 50 Hz

Çalışma Türü /
Duty Type : S1Koruma Sınıfı /
Degree of protection : IP 55 (TEFC)Yalıtım Sınıfı
Insulation class : F (155 °C)Isı Artışı /
Temp rise : Class B (80K)Yapı Biçimi /
Mounting Design : B14**IE3****GAMAK****ELEKTRİKSEL TASARIM /
ELECTRICAL DESIGN**Çıkış Gücü /
Rated output (kW) : 0,75Anma Hızı /
Rated Speed (rpm) : 2880Anma Akımı /
Rated current (A) : 1,60Anma Momenti /
Rated Torque – Mn (Nm) : 2,5Güç Faktörü Cos φ /
Power factor Cos φ : 0,84Verim % /
Efficiency % : 80,7 (4/4) 80,6 (3/4) 78,5 (1/2)Eylemsizlik Momenti J (kgm)² /
Moment of inertia J (kgm)² : 0,00066**Doğrudan Kalkış /
Direct On Line**Kalkış Akımı /
Locked rotor Current – Ia (A) : 9,9

Ia / In : 6,2

Kalkış Momenti /
Locked rotor Torque – Ma (Nm) : 6,3

Ma / Mn : 2,5

**Y / Δ Kalkış /
Y / Δ Starting**Kalkış Akımı /
Locked rotor Current – Ia (A) : -

Ia / In : -

Kalkış Momenti /
Locked rotor Torque – Ma (Nm) : -

Ma / Mn : -

Devrilme Momenti /
Breakdown Torque – Mk (Nm) : 8,0

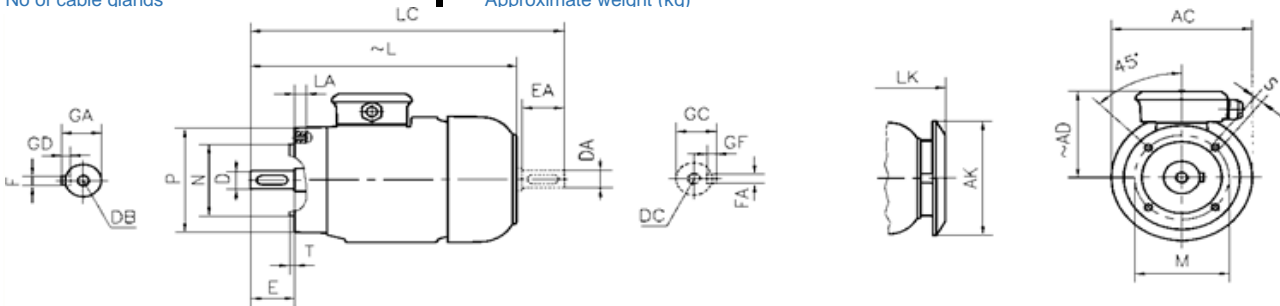
Mk / Mn : 3,2

**MEKANİK TASARIM /
MECHANICAL DESIGN**Gövde /
Frame : Alüminyum /
AluminiumKapaklar /
End shields : Alüminyum /
AluminiumB14 Flanş /
B14 Flange : Alüminyum /
AluminiumSoğutma Fanı /
Cooling fan : Plastik /
PlasticKlemens Kutusu /
Terminal box : Alüminyum/Plastik
Aluminium/PlasticRakorlar /
Cable gland : M20x1,5Rakor Adedi /
No of cable glands : 1**Yatak Bilgileri /
Bearing Arrangement**Standart Tasarım /
Standard DesignGüçlendirilmiş Tasarım /
Reinforced design for radialGürültü Seviyesi /
Noise Level (dB-A) : 56Boya /
Paint : RAL 7031- Gri / GreyYaklaşık Ağırlık /
Approximate weight (kg) : 8,8**Ön Rulman /
Drive End**

6204 ZZ

**Arka Rulman /
Non Drive End**

6204 ZZ

**BOYUTLAR / DIMENSIONS**

Flanşlı Motor Boyutları (Flanş biçimi C - DIN EN 50 347) B14, V18, V19 yapı biçimlerinde /

Dimensions of flanged motors: (C-Face Flange form C - DIN EN 50 347) mounting arrangements B14, V18, V19

Flange No	MØ	NØ	PØ	S	T	LA	ACØ	AKØ	AD	L	LC	LK	E	DB	DØ	GA	FxGD
									~	~		~	EA	DC	DAØ	GC	FAXGF
FT100	100	80	120	M6	3	12	156	151	117	308	353	337	40	M6	19	21,5	6x6
130	130	110	160	M8	3,5	16	156	151	117	308	353	337	40	M6	19	21,5	6x6

*Verim değerleri IEC 60034-2-1 : 2014 standardına uygun olarak endirekt ölçüm metodu ile hesaplanmıştır. Ek kayıplar, değişken yük değerlerinde yapılmış olan test sonuçlarına göre belirlenir. /

Efficiencies are calculated according to indirect method where the additional load losses are determined from exact measurements at different load points.