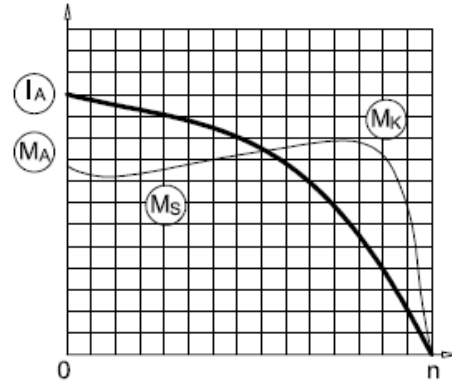


AGM3EL 132 M 6b

3 ~ 400 V (Δ) 50 Hz

Çalışma Türü /
Duty Type : S1Koruma Sınıfı /
Degree of protection : IP 55 (TEFC)Yalıtım Sınıfı
Insulation class : F (155 °C)Isı Artışı /
Temp rise : Class B (80K)Yapı Biçimi /
Mounting Design : B14**IE3****GAMAK****ELEKTRİKSEL TASARIM /
ELECTRICAL DESIGN**Çıkış Gücü /
Rated output (kW) : 4Anma Hızı /
Rated Speed (rpm) : 975Anma Akımı /
Rated current (A) : 10,2Anma Momenti /
Rated Torque – Mn (Nm) : 39,2Güç Faktörü Cos φ /
Power factor Cos φ : 0,65Verim % /
Efficiency % : 86,8 86,7 86,4Eylemsizlik Momenti J (kgm)² /
Moment of inertia J (kgm)² : 0,028**Doğrudan Kalkış /
Direct On Line**Kalkış Akımı /
Locked rotor Current – Ia (A) : 57,1

Ia / In : 5,6

Kalkış Momenti /
Locked rotor Torque – Ma (Nm) : 98,0

Ma / Mn : 2,5

**Y / Δ Kalkış /
Y / Δ Starting**Kalkış Akımı /
Locked rotor Current – Ia (A) : 18,4

Ia / In : 1,8

Kalkış Momenti /
Locked rotor Torque – Ma (Nm) : 31,4

Ma / Mn : 0,8

Devrilme Momenti /
Breakdown Torque – Mk (Nm) : 121,5

Mk / Mn : 3,1

**MEKANİK TASARIM /
MECHANICAL DESIGN**Gövde /
Frame : Alüminyum /
AluminiumKapaklar /
End shields : Alüminyum /
AluminiumB14 Flanş /
B14 Flange : Alüminyum /
AluminiumSoğutma Fanı /
Cooling fan : Plastik /
PlasticKlemens Kutusu /
Terminal box : Alüminyum/Plastik
Aluminium/PlasticRakorlar /
Cable gland : M32x1,5/M32x1,5Rakor Adedi /
No of cable glands : 2**Yatak Bilgileri /
Bearing Arrangement**Standart Tasarım /
Standard DesignGüçlendirilmiş Tasarım /
Reinforced design for radialGürültü Seviyesi /
Noise Level (dB-A) : 60Boya /
Paint : RAL 7031- Gri / GreyYaklaşık Ağırlık /
Approximate weight (kg) : 49**Ön Rulman /
Drive End**

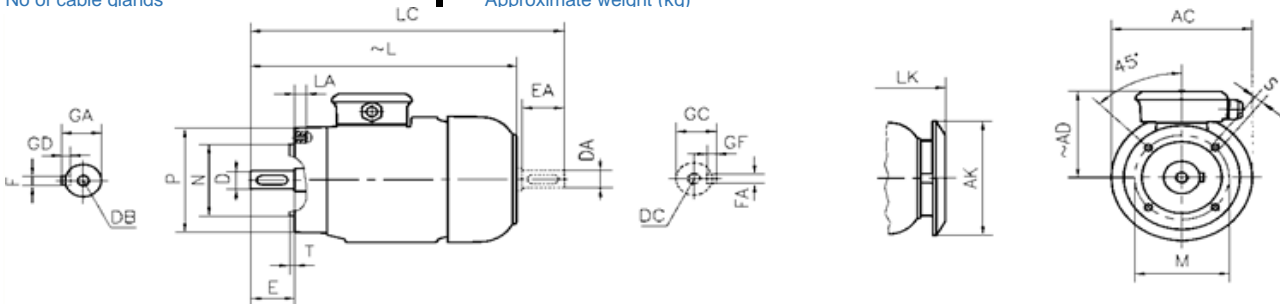
6208 ZZ

**Arka Rulman /
Non Drive End**

6208 ZZ

NU 208 E

6208 ZZ C3

**BOYUTLAR / DIMENSIONS****Flanşlı Motor Boyutları (Flanş biçimi C - DIN EN 50 347) B14, V18, V19 yapı biçimlerinde /
Dimensions of flanged motors: (C-Face Flange form C - DIN EN 50 347) mounting arrangements B14, V18, V19**

Flange No	MØ	NØ	PØ	S	T	LA	ACØ	AKØ	AD	L	LC	LK	E	DB	DØ	GA	FxGD
									~	~		~	EA	DC	DAØ	GC	FAXGF
FT165	165	130	200	M10	3,5	22	260	230	200	521	612	568	80	M12	38	41	10x8
FT215	215	180	248	M12	4	25	260	230	200	521	612	568	80	M12	38	41	10x8

*Verim değerleri IEC 60034-2-1 : 2014 standardına uygun olarak endirekt ölçüm metodu ile hesaplanmıştır. Ek kayıplar, değişken yük değerlerinde yapılmış olan test sonuçlarına göre belirlenir. /

Efficiencies are calculated according to indirect method where the additional load losses are determined from exact measurements at different load points.