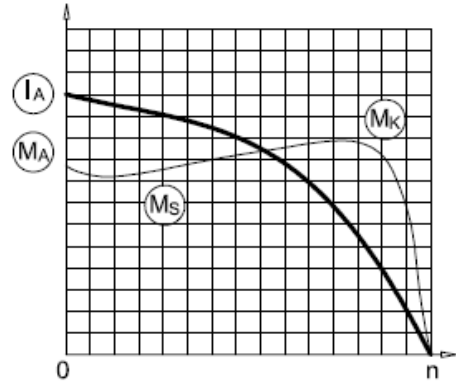


AGM3EL 112 M 4a

3 ~ 400 V (Δ) 50 Hz

Çalışma Türü /
Duty Type : S1Koruma Sınıfı /
Degree of protection : IP 55 (TEFC)Yalıtım Sınıfı
Insulation class : F (155 °C)Isı Artışı /
Temp rise : Class B (80K)Yapı Biçimi /
Mounting Design : B14**IE3****GAMAK****ELEKTRİKSEL TASARIM /
ELECTRICAL DESIGN**Çıkış Gücü /
Rated output (kW) : 4Anma Hızı /
Rated Speed (rpm) : 1450Anma Akımı /
Rated current (A) : 8,00Anma Momenti /
Rated Torque – Mn (Nm) : 26,3Güç Faktörü Cos φ /
Power factor Cos φ : 0,81Verim % /
Efficiency % : 88,6 (4/4) 88,5 (3/4) 88,0 (1/2)Eylemsizlik Momenti J (kgm)² /
Moment of inertia J (kgm)² : 0,012**Doğrudan Kalkış /
Direct On Line**Kalkış Akımı /
Locked rotor Current – Ia (A) : 52,8

Ia / In : 6,6

Kalkış Momenti /
Locked rotor Torque – Ma (Nm) : 78,9

Ma / Mn : 3,0

**Y / Δ Kalkış /
Y / Δ Starting**Kalkış Akımı /
Locked rotor Current – Ia (A) : 16,8

Ia / In : 2,1

Kalkış Momenti /
Locked rotor Torque – Ma (Nm) : 26,3

Ma / Mn : 1,0

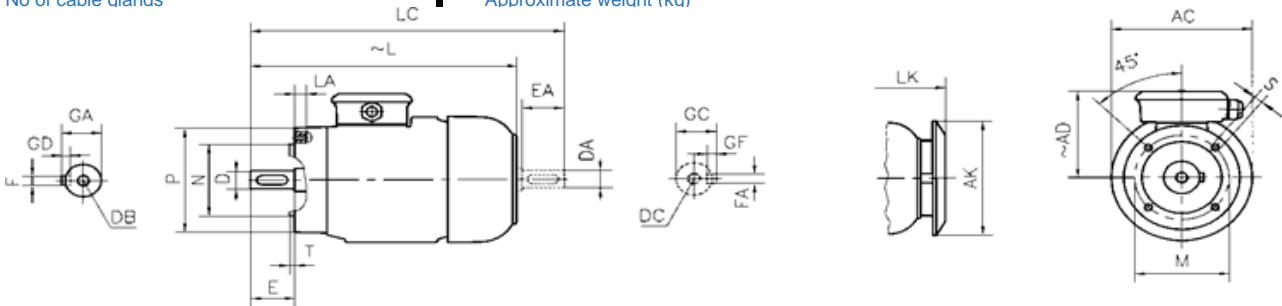
Devrilme Momenti /
Breakdown Torque – Mk (Nm) : 86,8

Mk / Mn : 3,3

**MEKANİK TASARIM /
MECHANICAL DESIGN**Gövde /
Frame : Alüminyum /
AluminiumKapaklar /
End shields : Alüminyum /
AluminiumB14 Flanş /
B14 Flange : Alüminyum /
AluminiumSoğutma Fanı /
Cooling fan : Plastik /
PlasticKlemens Kutusu /
Terminal box : Alüminyum/Plastik
Aluminium/PlasticRakorlar /
Cable gland : M25x1,5/M25x1,5Rakor Adedi /
No of cable glands : 2**Yatak Bilgileri /
Bearing Arrangement**Standart Tasarım /
Standard DesignGüçlendirilmiş Tasarım /
Reinforced design for radialGürültü Seviyesi /
Noise Level (dB-A) : 56Boya /
Paint : RAL 7031- Gri / GreyYaklaşık Ağırlık /
Approximate weight (kg) : 36Ön Rulman /
Drive EndArka Rulman /
Non Drive End

6206 ZZ

6206 ZZ

**BOYUTLAR / DIMENSIONS**Flanşlı Motor Boyutları (Flanş biçimi C - DIN EN 50 347) B14, V18, V19 yapı biçimlerinde /
Dimensions of flanged motors: (C-Face Flange form C - DIN EN 50 347) mounting arrangements B14, V18, V19

Flange No	MØ	NØ	PØ	S	T	LA	ACØ	AKØ	AD	L	LC	LK	E	DB	DØ	GA	FxGD
									~	~		~	EA	DC	DAØ	GC	FAXGF
FF130	130	110	160	M8	3,5	18	218	188	153	403,5	472	447	60	M10	28	31	8x7
FF165	165	130	200	M10	3,5	18	218	188	153	403,5	472	447	60	M10	28	31	8X7

*Verim değerleri IEC 60034-2-1 : 2014 standardına uygun olarak endirekt ölçüm metodu ile hesaplanmıştır. Ek kayıplar, değişken yük değerlerinde yapılmış olan test sonuçlarına göre belirlenir. /

Efficiencies are calculated according to indirect method where the additional load losses are determined from exact measurements at different load points.