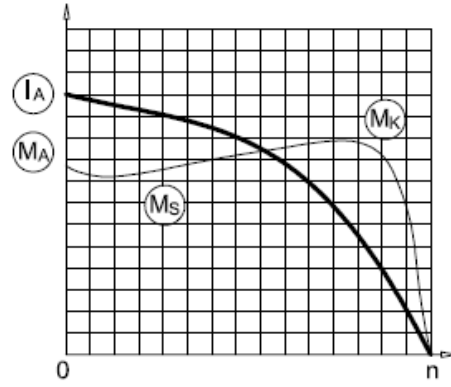


AGM2EL 80 M 4b

3 ~ 230/400 V 50 Hz

Çalışma Türü /
Duty Type : S1Koruma Sınıfı /
Degree of protection : IP 55 (TEFC)Yalıtım Sınıfı
Insulation class : F (155 °C)Isı Artışı /
Temp rise : Class B (80K)Yapı Biçimi /
Mounting Design : B14**IE2****GAMAK****ELEKTRİKSEL TASARIM /
ELECTRICAL DESIGN**Çıkış Gücü /
Rated output (kW) : 0,75Anma Hızı /
Rated Speed (rpm) : 1410Anma Akımı /
Rated current (A) : 2,00Anma Momenti /
Rated Torque – Mn (Nm) : 5,1Güç Faktörü Cos φ /
Power factor Cos φ : 0,68Verim % /
Efficiency % : 79,6 (4/4) / 79,6 (3/4) / 77,6 (1/2)Eylemsizlik Momenti J (kgm)² /
Moment of inertia J (kgm)² : 0,0014**Doğrudan Kalkış /
Direct On Line**Kalkış Akımı /
Locked rotor Current – Ia (A) : 8,8

Ia / In : 4,4

Kalkış Momenti /
Locked rotor Torque – Ma (Nm) : 11,2

Ma / Mn : 2,2

**Y / Δ Kalkış /
Y / Δ Starting**Kalkış Akımı /
Locked rotor Current – Ia (A) : -

Ia / In : -

Kalkış Momenti /
Locked rotor Torque – Ma (Nm) : -

Ma / Mn : -

Devrilme Momenti /
Breakdown Torque – Mk (Nm) : 12,8

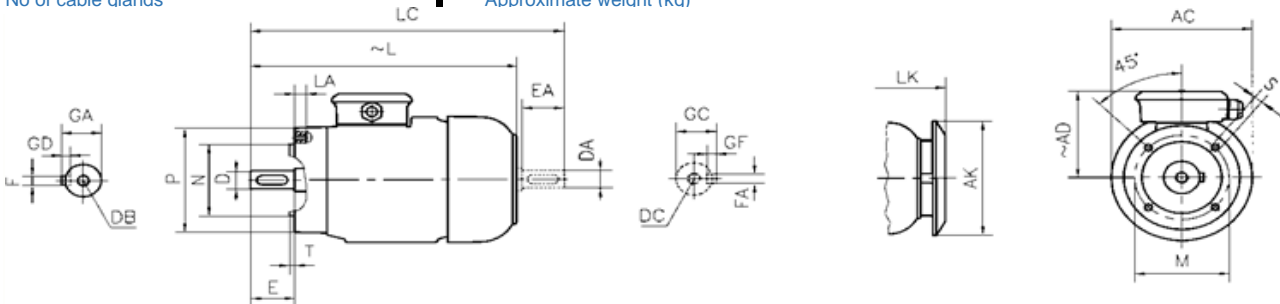
Mk / Mn : 2,5

**MEKANİK TASARIM /
MECHANICAL DESIGN**Gövde /
Frame : Alüminyum /
AluminiumKapaklar /
End shields : Alüminyum /
AluminiumB14 Flanş /
B14 Flange : Alüminyum /
AluminiumSoğutma Fanı /
Cooling fan : Plastik /
PlasticKlemens Kutusu /
Terminal box : Alüminyum/Plastik
Aluminium/PlasticRakorlar /
Cable gland : M20x1,5Rakor Adedi /
No of cable glands : 1**Yatak Bilgileri /
Bearing Arrangement**Standart Tasarım /
Standard DesignGüçlendirilmiş Tasarım /
Reinforced design for radialGürültü Seviyesi /
Noise Level (dB-A) : 50Boya /
Paint : RAL 7031- Gri / GreyYaklaşık Ağırlık /
Approximate weight (kg) : 10,9**Ön Rulman /
Drive End**

6204 ZZ

**Arka Rulman /
Non Drive End**

6204 ZZ

**BOYUTLAR / DIMENSIONS****Flanşlı Motor Boyutları (Flanş biçimi C - DIN EN 50 347) B14, V18, V19 yapı biçimlerinde /
Dimensions of flanged motors: (C-Face Flange form C - DIN EN 50 347) mounting arrangements B14, V18, V19**

Flange No	MØ	NØ	PØ	S	T	LA	ACØ	AKØ	AD ~	L ~	LC	LK ~	E EA	DB DC	DØ DAØ	GA GC	FxGD FAXGF
FT100	100	80	120	M6	3	12	156	151	117	308	353	337	40	M6	19	21,5	6x6
130	130	110	160	M8	3,5	16	156	151	117	308	353	337	40	M6	19	21,5	6x6

*Verim değerleri IEC 60034-2-1 : 2014 standardına uygun olarak endirekt ölçüm metodu ile hesaplanmıştır. Ek kayıplar, değişken yük değerlerinde yapılmış olan test sonuçlarına göre belirlenir. /

Efficiencies are calculated according to indirect method where the additional load losses are determined from exact measurements at different load points.