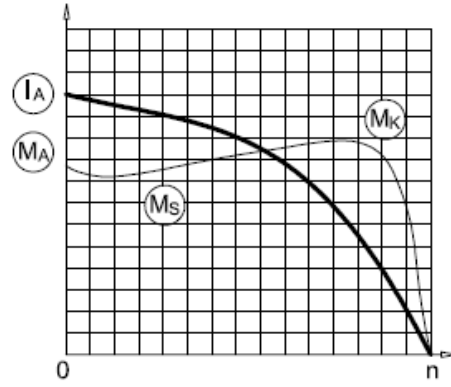


AGM2EL 160 L 2c

3 ~ 400 V (Δ) 50 Hz

Çalışma Türü /
Duty Type : S1Koruma Sınıfı /
Degree of protection : IP 55 (TEFC)Yalıtım Sınıfı
Insulation class : F (155 °C)Isı Artışı /
Temp rise : Class B (80K)Yapı Biçimi /
Mounting Design : B14**IE2****GAMAK****ELEKTRİKSEL TASARIM /
ELECTRICAL DESIGN**Çıkış Gücü /
Rated output (kW) : 18,5Anma Hızı /
Rated Speed (rpm) : 2950Anma Akımı /
Rated current (A) : 32,3Anma Momenti /
Rated Torque – Mn (Nm) : 59,9Güç Faktörü Cos φ /
Power factor Cos φ : 0,91Verim % /
Efficiency % : 90,9 4/4 3/4 1/2
: 90,9 90,8 90,1Eylemsizlik Momenti J (kgm)² /
Moment of inertia J (kgm)² : 0,043**Doğrudan Kalkış /
Direct On Line**Kalkış Akımı /
Locked rotor Current – Ia (A) : 248,7

Ia / In : 7,7

Kalkış Momenti /
Locked rotor Torque – Ma (Nm) : 149,8

Ma / Mn : 2,5

**Y / Δ Kalkış /
Y / Δ Starting**Kalkış Akımı /
Locked rotor Current – Ia (A) : 80,8

Ia / In : 2,5

Kalkış Momenti /
Locked rotor Torque – Ma (Nm) : 47,9

Ma / Mn : 0,8

Devrilme Momenti /
Breakdown Torque – Mk (Nm) : 179,7

Mk / Mn : 3,0

**MEKANİK TASARIM /
MECHANICAL DESIGN**

Gövde /
Frame : Alüminyum /
Aluminium

Kapaklar /
End shields : Alüminyum /
Aluminium

B14 Flanş /
B14 Flange : Dökme Demir /
Cast Iron

Soğutma Fanı /
Cooling fan : Plastik /
Plastic

Klemens Kutusu /
Terminal box : Alüminyum/Plastik
Aluminium/Plastic

Rakorlar /
Cable gland : M40x1,5/M40x1,5

Rakor Adedi /
No of cable glands : 2

**Yatak Bilgileri /
Bearing Arrangement**Standart Tasarım /
Standard DesignÖn Rulman /
Drive End

6309 ZZ C3

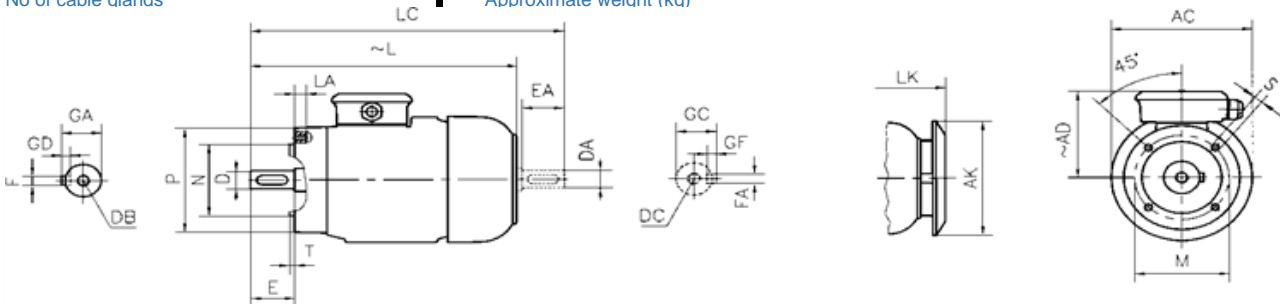
Arka Rulman /
Non Drive End

6209 ZZ C3

Güçlendirilmiş Tasarım /
Reinforced design for radial

NU 309 E

6309 ZZ C3

Gürültü Seviyesi /
Noise Level (dB-A) : 70Boya /
Paint : RAL 7031- Gri / GreyYaklaşık Ağırlık /
Approximate weight (kg) : 110,3**BOYUTLAR / DIMENSIONS**

Flanşlı Motor Boyutları (Flanş biçimi C - DIN EN 50 347) B14, V18, V19 yapı biçimlerinde /
Dimensions of flanged motors: (C-Face Flange form C - DIN EN 50 347) mounting arrangements B14, V18, V19

Flange No	MØ	NØ	PØ	S	T	LA	ACØ	AKØ	AD	L	LC	LK	E	DB	DØ	GA	FxGD
													EA	DC	DAØ	GC	FAXGF
FT215	215	180	250	M12	4	21	315	290	240	675	791	732	110	M16	42	45	12X8
-	-	-	-	-	-	-	-	-	-	-	-	-	-	-	-	-	-

*Verim değerleri IEC 60034-2-1 : 2014 standardına uygun olarak endirekt ölçüm metodu ile hesaplanmıştır. Ek kayıplar, değişken yük değerlerinde yapılmış olan test sonuçlarına göre belirlenir. /

Efficiencies are calculated according to indirect method where the additional load losses are determined from exact measurements at different load points.