

MS22D 90 L 2e

1 ~ 220V 50 Hz

Çalışma Türü /

Duty Type

: S1

Koruma Sınıfı /

Degree of protection

: IP 55 (TEFC)

Yalıtım Sınıfı

Insulation class

: F (155 °C)

Isı Artışı /

Temp rise

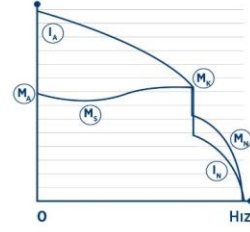
: Class B (80K)

Yapı Biçimi /

Mounting Design

: B34

GAMAK



ELEKTRİKSEL TASARIM / ELECTRICAL DESIGN

Çıkış Gücü /

Rated output (kW)

: 2,2

Anma Hızı /

Rated Speed (rpm)

: 2910

Anma Akımı /

Rated current (A)

: 11,8

Anma Momenti /

Rated Torque – Mn (Nm)

: 7,22

Kalkış Kondansatör 330 V (µF) /

Start Capacitor 330 V (µF)

: 460-552

Daimi Kondansatör 400 V (µF) /

Run Capacitor 400 V (µF)

: 80

Güç Faktörü Cos φ /

Power factor Cos φ

: 0,99

Verim % /

Efficiency %

: 83,2

Eylemsizlik Momenti J(kg.m²) /

Moment of inertia J(kg.m²)

: 0,0027

Kalkış Akımı /

Locked rotor Current – Ia (A)

: 55,46

Ia / In : 4,7

Kalkış Momenti /

Locked rotor Torque – Ma (Nm)

: 13,0

Ma / Mn : 1,8

Devrilme Momenti /

Breakdown Torque – Mk (Nm)

: 12,7

Mk / Mn : 1,76

MEKANİK TASARIM / MECHANICAL DESIGN

Gövde /

Frame

: ALÜMİNYUM

Kapaklar /

End shields

: ALÜMİNYUM

B14 Flanş /

B14 Flange

: B14

Soğutma Fanı /

Cooling fan

: PLASTİK

Klemens Kutusu /

Terminal box

: PLASTİK

Rakorlar /

Cable gland

: PLASTİK

Rakor Adedi /

No of cable glands

: M16

Yatak Bilgileri /

Bearing Arrangement

Ön Rulman /

Drive End

Arka Rulman /

Non Drive End

Standart Tasarım /
Standard Design

:

6205 ZZ

6205 ZZ

Boya /

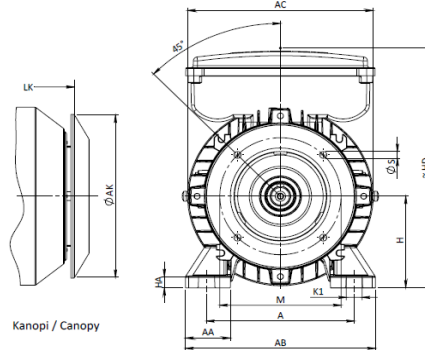
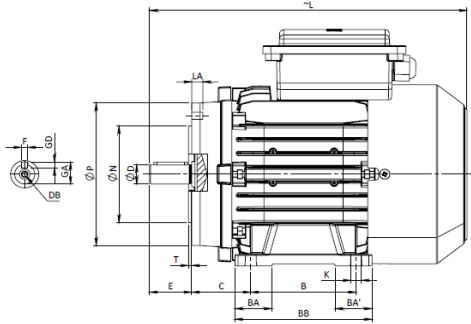
Paint

: RAL 7031 Gri/Grey

Yaklaşık Ağırlık /

Approximate weight (kg)

: 16



BOYUTLAR / DIMENSIONS

Ayaklı ve flanşlı motor boyutları (Flanş Biçimi C - DIN EN 50 347) B34 yapı biçiminde /

Dimensions of foot and flange mounted motors: (C-Face Flange form C - DIN EN 50 347) B34 mounting

H	HD	HA	A	AA	AB	AC	AK	KØ	K1	B	B'	BA	BA'	BB	Flanş / Flange No	MØ	NØ	PØ	SØ	T	LA	L	LK	C	E	DB	DØ	GA	FxDGD
90	252	12	140	37	180	176	151	10	15	100	##	35	35	155	FT115	115	95	140	M8	3	16	334	360	56	50	M8	24	27	8x7
90	252	12	140	37	180	176	151	10	15	100	##	35	35	155	FT130	130	110	160	M8	4	16	334	360	56	50	M8	24	27	8x7