

MS22D 71 M 4b

1 ~ 220V 50 Hz

Çalışma Türü /
Duty Type : S1

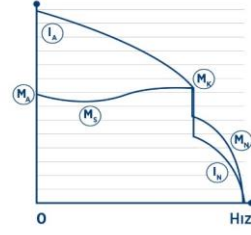
Koruma Sınıfı /
Degree of protection : IP 55 (TEFC)

Yalıtım Sınıfı
Insulation class : F (155 °C)

Isı Artışı /
Temp rise : Class B (80K)

Yapı Biçimi /
Mounting Design : B35

GAMAK



ELEKTRİKSEL TASARIM / ELECTRICAL DESIGN

Çıkış Gücü /
Rated output (kW) : 0,18

Anma Hızı /
Rated Speed (rpm) : 1410

Anma Akımı /
Rated current (A) : 1,3

Anma Momenti /
Rated Torque – M_n (Nm) : 1,22

Kalkış Kondansatör 330 V (µF) /
Start Capacitor 330 V (µF) : 36-43

Daimi Kondansatör 400 V (µF) /
Run Capacitor 400 V (µF) : 10

Güç Faktörü Cos φ /
Power factor Cos φ : 0,97

Verim % /
Efficiency % : 64,7

Eylemsizlik Momenti J (kg.m²) /
Moment of inertia J (kg.m²) : 0,00039

Kalkış Akımı /
Locked rotor Current – I_a (A) : 4,94

I_a / I_n : 3,8

Kalkış Momenti /
Locked rotor Torque – M_a (Nm) : 2,3

M_a / M_n : 1,89

Devrilme Momenti /
Breakdown Torque – M_k (Nm) : 1,7

M_k / M_n : 1,41

MEKANİK TASARIM / MECHANICAL DESIGN

Gövde /
Frame : ALÜMİNYUM

Kapaklar /
End shields : ALÜMİNYUM

B5 Flanş /
B5 Flange : B5

Soğutma Fanı /
Cooling fan : PLASTİK

Klemens Kutusu /
Terminal box : PLASTİK

Rakorlar /
Cable gland : PLASTİK

Rakor Adedi /
No of cable glands : M16

Yatak Bilgileri / Bearing Arrangement

Standart Tasarım /
Standard Design

Ön Rulman / Drive End

6202 ZZ

Arka Rulman / Non Drive End

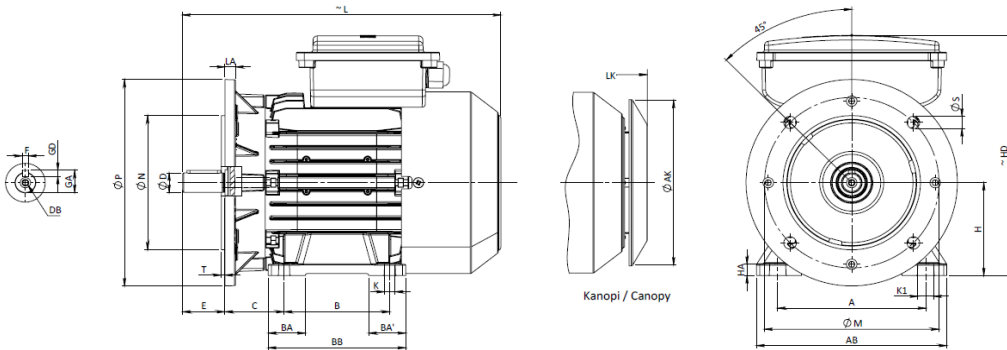
6202 ZZ

Boya /
Paint

: RAL 7031 Gri/Grey

Yaklaşık Ağırlık /
Approximate weight (kg)

: 5,4



BOYUTLAR / DIMENSIONS

Ayaklı ve flanşlı motor boyutları: (Flanş biçimi - DIN EN 50 347) B35 yapı biçiminde /
Dimensions of foot and flange mounted motors: (D-Flange form A - DIN EN 50 347) mounting

H	HD	HA	A	AB	AKØ	KØ	K1	B	B'	BA	BA'	BB	Flanş / Flange No	MØ	NØ	PØ	No	SØ	T	LA	L	LK	C	E	DB	DØ	GA GC	FxGD FxGF
71	185	10	112	140	116	7	11	90	-	27	-	108	FF130	130	110	160	4	10	4	16	249	469	45	30	M5	14	16	5x5