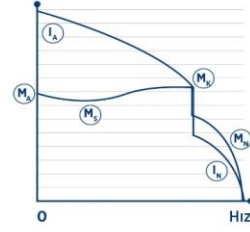


## MS22D 100 L 4a

1 ~ 220V 50 Hz

Çalışma Türü / Duty Type	: S1
Koruma Sınıfı / Degree of protection	: IP 55 ( TEFC )
Yalıtım Sınıfı / Insulation class	: F ( 155 °C )
Isı Artışı / Temp rise	: Class B ( 80K )
Yapı Biçimi / Mounting Design	: B34

# GAMAK



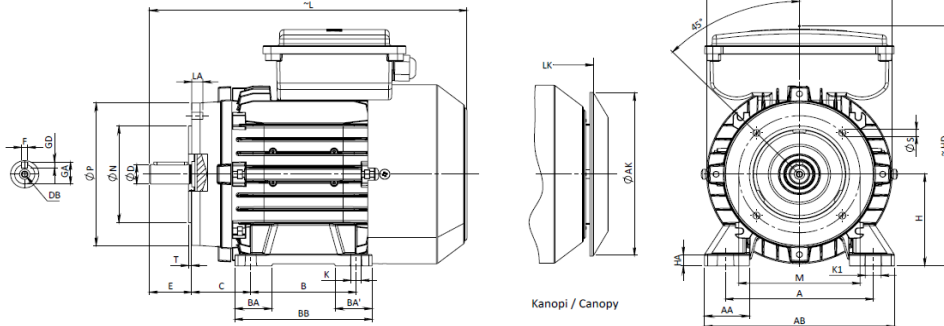
### ELEKTRİKSEL TASARIM / ELECTRICAL DESIGN

Çıkış Gücü / Rated output (kW)	: 1,8	Kalkış Akımı / Locked rotor Current – Ia (A)	: 41,16
Anma Hızı / Rated Speed (rpm)	: 1450	Ia / In	: 4,2
Anma Akımı / Rated current (A)	: 9,8	Kalkış Momenti / Locked rotor Torque – Ma (Nm)	: 21,3
Anma Momenti / Rated Torque – Mn (Nm)	: 11,86	Ma / Mn	: 1,8
Kalkış Kondansatör 330 V (µF) / Start Capacitor 330 V (µF)	: 378-454	Devrilme Momenti / Breakdown Torque – Mk (Nm)	: 18,5
Daimi Kondansatör 400 V (µF) / Run Capacitor 400 V (µF)	: 50	Mk / Mn	: 1,56
Güç Faktörü Cos φ / Power factor Cos φ	: 0,98		
Verim % / Efficiency %	: 83,5		
Eylemsizlik Momenti J(kg.m <sup>2</sup> ) / Moment of inertia J(kg.m <sup>2</sup> )	: 0,0052		

### MEKANİK TASARIM / MECHANICAL DESIGN

Gövde / Frame	: ALÜMİNYUM
Kapaklar / End shields	: ALÜMİNYUM
B14 Flanş / B14 Flange	: B14
Soğutma Fanı / Cooling fan	: PLASTİK
Klemens Kutusu / Terminal box	: PLASTİK
Rakorlar / Cable gland	: PLASTİK
Rakor Adedi / No of cable glands	: M16

<u>Yatak Bilgileri / Bearing Arrangement</u>	<u>Ön Rulman / Drive End</u>	<u>Arka Rulman / Non Drive End</u>
Standart Tasarım / Standard Design	: 6206 ZZ	6206 ZZ
Boya / Paint	: RAL 7031 Gri/Grey	
Yaklaşık Ağırlık / Approximate weight (kg)	: 23	



### BOYUTLAR / DIMENSIONS

Ayaklı ve flanşlı motor boyutları (Flanş Biçimi C - DIN EN 50 347) B34 yapı biçiminde /  
Dimensions of foot and flange mounted motors: (C-Face Flange form C - DIN EN 50 347) B34 mounting

H	HD	HA	A	AA	AB	ACØ	AKØ	KØ	K1	B	B'	BA	BA'	BB	Flanş / Flange No	MØ	NØ	PØ	SØ	T	LA	L	LK	C	E	DB	DØ	GA	FxGD
100	280	13	160	39	200	197	189	12	18	140	-	39	39	175	FT130	130	110	160	M8	4	16	397	438	63	60	M10	28	31	8x7
100	280	13	160	39	200	197	189	12	18	140	-	39	39	175	FT165	165	130	200	M10	4	20	397	438	63	60	M10	28	31	8x7