

## MK22D 90 L 2c

1 ~ 220V 50 Hz

Çalışma Türü /  
Duty Type : S1

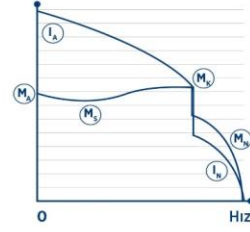
Koruma Sınıfı /  
Degree of protection : IP 55 ( TEFC )

Yalıtım Sınıfı  
Insulation class : F ( 155 °C )

Isı Artışı /  
Temp rise : Class B ( 80K )

Yapı Biçimi /  
Mounting Design : B34

# GAMAK



## ELEKTRİKSEL TASARIM / ELECTRICAL DESIGN

Çıkış Gücü /  
Rated output (kW) : 1,5

Anma Hızı /  
Rated Speed (rpm) : 2880

Anma Akımı /  
Rated current (A) : 8,4

Anma Momenti /  
Rated Torque – Mn (Nm) : 4,97

Kalkış Kondansatör 330 V (µF) /  
Start Capacitor 330 V (µF) : 460-552

Daimi Kondansatör 400 V (µF) /  
Run Capacitor 400 V (µF) : 50

Güç Faktörü Cos φ /  
Power factor Cos φ : 0,99

Verim % /  
Efficiency % : 81,3

Eylemsizlik Momenti J(kg.m<sup>2</sup>) /  
Moment of inertia J(kg.m<sup>2</sup>) : 0,0014

Kalkış Akımı /  
Locked rotor Current – Ia (A) : 30,24

Ia / In : 3,6

Kalkış Momenti /  
Locked rotor Torque – Ma (Nm) : 8,9

Ma / Mn : 1,8

Devrilme Momenti /  
Breakdown Torque – Mk (Nm) : 7,0

Mk / Mn : 1,4

## MEKANİK TASARIM / MECHANICAL DESIGN

Gövde /  
Frame : ALÜMİNYUM

Kapaklar /  
End shields : ALÜMİNYUM

B14 Flanş /  
B14 Flange : B14

Soğutma Fanı /  
Cooling fan : PLASTİK

Klemens Kutusu /  
Terminal box : PLASTİK

Rakorlar /  
Cable gland : PLASTİK

Rakor Adedi /  
No of cable glands : M16

## Yatak Bilgileri / Bearing Arrangement

Standart Tasarım /  
Standard Design

Boya /  
Paint

Yaklaşık Ağırlık /  
Approximate weight (kg)

## Ön Rulman / Drive End

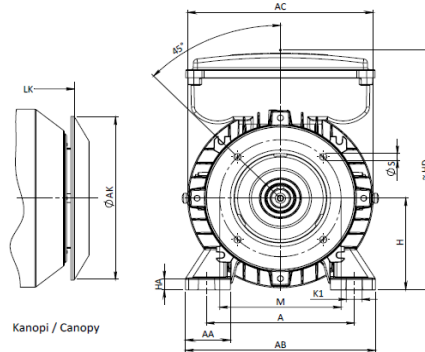
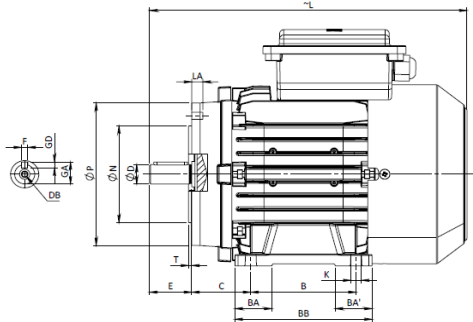
6205 ZZ

: RAL 7031 Gri/Grey

: 13,5

## Arka Rulman / Non Drive End

6205 ZZ



## BOYUTLAR / DIMENSIONS

Ayaklı ve flanşlı motor boyutları (Flanş Biçimi C - DIN EN 50 347) B34 yapı biçiminde /  
Dimensions of foot and flange mounted motors: (C-Face Flange form C - DIN EN 50 347) B34 mounting

H	HD	HA	A	AA	AB	ACØ	AKØ	KØ	K1	B	B'	BA	BA'	BB	Flanş / Flange No	MØ	NØ	PØ	SØ	T	LA	L	LK	C	E	DB	DØ	GA	FxGD
90	252	12	140	37	180	176	151	10	15	100	##	35	35	155	FT115	115	95	140	M8	3	16	334	360	56	50	M8	24	27	8x7
90	252	12	140	37	180	176	151	10	15	100	##	35	35	155	FT130	130	110	160	M8	4	16	334	360	56	50	M8	24	27	8x7