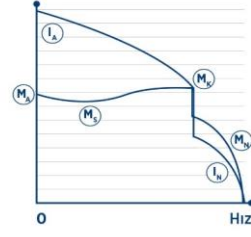


## MK22D 80 M 2c

1 ~ 220V 50 Hz

Çalışma Türü / Duty Type	: S1
Koruma Sınıfı / Degree of protection	: IP 55 ( TEFC )
Yalıtım Sınıfı / Insulation class	: F ( 155 °C )
Isı Artışı / Temp rise	: Class B ( 80K )
Yapı Biçimi / Mounting Design	: B35

# GAMAK



## ELEKTRİKSEL TASARIM / ELECTRICAL DESIGN

Çıkış Gücü / Rated output (kW)	: 0,75	Kalkış Akımı / Locked rotor Current – I <sub>a</sub> (A)	: 16,2
Anma Hızı / Rated Speed (rpm)	: 2830	I <sub>a</sub> / I <sub>n</sub>	: 3,6
Anma Akımı / Rated current (A)	: 4,5	Kalkış Momenti / Locked rotor Torque – M <sub>a</sub> (Nm)	: 4,6
Anma Momenti / Rated Torque – M <sub>n</sub> (Nm)	: 2,53	M <sub>a</sub> / M <sub>n</sub>	: 1,8
Kalkış Kondansatör 330 V (µF) / Start Capacitor 330 V (µF)	: 161-193	Devrilme Momenti / Breakdown Torque – M <sub>k</sub> (Nm)	: 4,4
Daimi Kondansatör 400 V (µF) / Run Capacitor 400 V (µF)	: 30	M <sub>k</sub> / M <sub>n</sub>	: 1,74
Güç Faktörü Cos φ / Power factor Cos φ	: 0,98		
Verim % / Efficiency %	: 77,4		
Eylemsizlik Momenti J (kg.m <sup>2</sup> ) / Moment of inertia J (kg.m <sup>2</sup> )	: 0,00056		

## MEKANİK TASARIM / MECHANICAL DESIGN

Gövde / Frame	: ALÜMİNYUM
Kapaklar / End shields	: ALÜMİNYUM
B5 Flanş / B5 Flange	: B5
Soğutma Fanı / Cooling fan	: PLASTİK
Klemens Kutusu / Terminal box	: PLASTİK
Rakorlar / Cable gland	: PLASTİK
Rakor Adedi / No of cable glands	: M16

### Yatak Bilgileri / Bearing Arrangement

Standart Tasarım /  
Standard Design

### Ön Rulman / Drive End

: 6204 ZZ

### Arka Rulman / Non Drive End

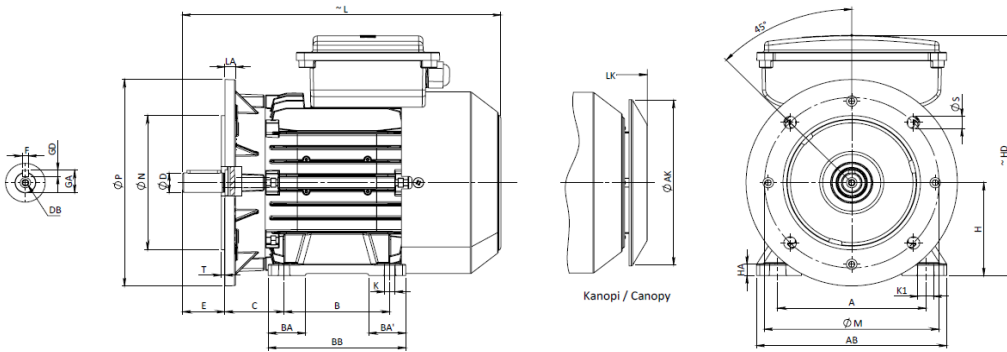
: 6202 ZZ

Boya /  
Paint

: RAL 7031 Gri/Grey

Yaklaşık Ağırlık /  
Approximate weight (kg)

: 9,6



## BOYUTLAR / DIMENSIONS

Ayaklı ve flanşlı motor boyutları: (Flanş biçimi - DIN EN 50 347) B35 yapı biçiminde /  
Dimensions of foot and flange mounted motors: (D-Flange form A - DIN EN 50 347) mounting

H	HD	HA	A	AB	AKØ	KØ	K1	B	B'	BA	BA'	BB	Flanş / Flange No	MØ	NØ	PØ	No	SØ	T	LA	L	LK	C	E	DB	DØ	GA GC	FxGD FxGF
80	209	10	125	160	151	10	15	100	-	33	-	125	FF165	165	130	200	4	12	4	10	282	308	50	40	M6	19	22	6x6