

MK22D 80 M 2b

1 ~ 220V 50 Hz

Çalışma Türü /
Duty Type : S1

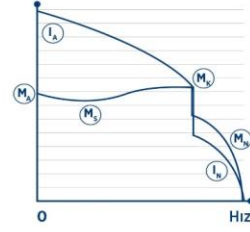
Koruma Sınıfı /
Degree of protection : IP 55 (TEFC)

Yalıtım Sınıfı /
Insulation class : F (155 °C)

Isı Artışı /
Temp rise : Class B (80K)

Yapı Biçimi /
Mounting Design : B34

GAMAK



ELEKTRİKSEL TASARIM / ELECTRICAL DESIGN

Çıkış Gücü /
Rated output (kW) : 0,55

Anma Hızı /
Rated Speed (rpm) : 2860

Anma Akımı /
Rated current (A) : 3,4

Anma Momenti /
Rated Torque – Mn (Nm) : 1,84

Kalkış Kondansatör 330 V (µF) /
Start Capacitor 330 V (µF) : 145-174

Daimi Kondansatör 400 V (µF) /
Run Capacitor 400 V (µF) : 25

Güç Faktörü Cos φ /
Power factor Cos φ : 0,99

Verim % /
Efficiency % : 74,1

Eylemsizlik Momenti J(kg.m²) /
Moment of inertia J(kg.m²) : 0,00043

Kalkış Akımı /
Locked rotor Current – Ia (A) : 13,94

Ia / In : 4,1

Kalkış Momenti /
Locked rotor Torque – Ma (Nm) : 3,9

Ma / Mn : 2,1

Devrilme Momenti /
Breakdown Torque – Mk (Nm) : 3,6

Mk / Mn : 1,93

MEKANİK TASARIM / MECHANICAL DESIGN

Gövde /
Frame : ALÜMİNYUM

Kapaklar /
End shields : ALÜMİNYUM

B14 Flanş /
B14 Flange : B14

Soğutma Fanı /
Cooling fan : PLASTİK

Klemens Kutusu /
Terminal box : PLASTİK

Rakorlar /
Cable gland : PLASTİK

Rakor Adedi /
No of cable glands : M16

Yatak Bilgileri / Bearing Arrangement

Standart Tasarım /
Standard Design

Boya /
Paint

Yaklaşık Ağırlık /
Approximate weight (kg)

Ön Rulman / Drive End

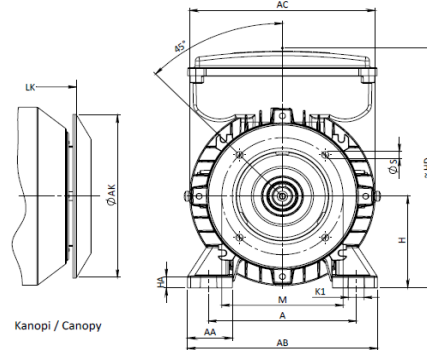
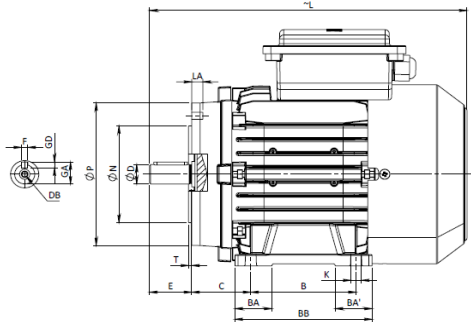
6204 ZZ

: RAL 7031 Gri/Grey

: 8,7

Arka Rulman / Non Drive End

6202 ZZ



BOYUTLAR / DIMENSIONS

Ayaklı ve flanşlı motor boyutları (Flanş Biçimi C - DIN EN 50 347) B34 yapı biçiminde /
Dimensions of foot and flange mounted motors: (C-Face Flange form C - DIN EN 50 347) B34 mounting

H	HD	HA	A	AA	AB	AC	AK	KØ	K1	B	B'	BA	BA'	BB	Flanş / Flange No	MØ	NØ	PØ	SØ	T	LA	L	LK	C	E	DB	DØ	GA	FxD
80	209	10	125	38	160	156	151	10	15	100	-	33	-	125	FT100	100	80	120	M6	3	12	282	308	50	40	M6	19	22	6x6
80	209	10	125	38	160	156	151	10	15	100	-	33	-	125	FT130	130	110	160	M8	4	16	282	308	50	-	M6	19	22	6x6