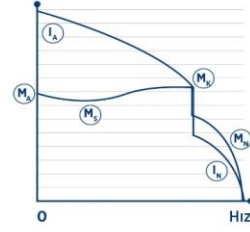


## MK22D 100 H 4c

1 ~ 220V 50 Hz

Çalışma Türü / Duty Type	: S1
Koruma Sınıfı / Degree of protection	: IP 55 ( TEFC )
Yalıtım Sınıfı / Insulation class	: F ( 155 °C )
Isı Artışı / Temp rise	: Class B ( 80K )
Yapı Biçimi / Mounting Design	: B34

# GAMAK



## ELEKTRİKSEL TASARIM / ELECTRICAL DESIGN

Çıkış Gücü / Rated output (kW)	: 3	Kalkış Akımı / Locked rotor Current – Ia (A)	: 69,3
Anma Hızı / Rated Speed (rpm)	: 1450	Ia / In	: 4,2
Anma Akımı / Rated current (A)	: 16,5	Kalkış Momenti / Locked rotor Torque – Ma (Nm)	: 35,6
Anma Momenti / Rated Torque – Mn (Nm)	: 19,76	Ma / Mn	: 1,8
Kalkış Kondansatör 330 V (µF) / Start Capacitor 330 V (µF)	: 430-516	Devrilme Momenti / Breakdown Torque – Mk (Nm)	: 31,6
Daimi Kondansatör 400 V (µF) / Run Capacitor 400 V (µF)	: 80	Mk / Mn	: 1,6
Güç Faktörü Cos φ / Power factor Cos φ	: 0,99		
Verim % / Efficiency %	: 85,5		
Eylemsizlik Momenti J(kg.m <sup>2</sup> ) / Moment of inertia J(kg.m <sup>2</sup> )	: 0,008		

## MEKANİK TASARIM / MECHANICAL DESIGN

Gövde / Frame	: ALÜMİNYUM
Kapaklar / End shields	: ALÜMİNYUM
B14 Flanş / B14 Flange	: B14
Soğutma Fanı / Cooling fan	: PLASTİK
Klemens Kutusu / Terminal box	: PLASTİK
Rakorlar / Cable gland	: PLASTİK
Rakor Adedi / No of cable glands	: M16

### Yatak Bilgileri / Bearing Arrangement

Standart Tasarım /  
Standard Design

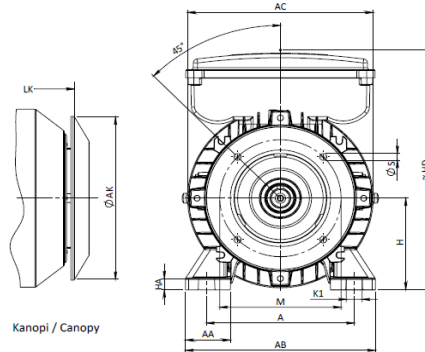
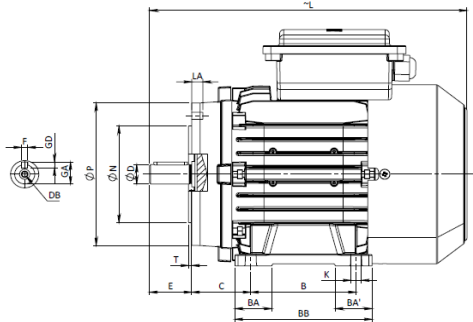
Boya /  
Paint : RAL 7031 Gri/Grey  
Yaklaşık Ağırlık /  
Approximate weight (kg) : 24,5

### Ön Rulman / Drive End

: 6206 ZZ

### Arka Rulman / Non Drive End

: 6206 ZZ



Kanopi / Canopy

## BOYUTLAR / DIMENSIONS

Ayaklı ve flanşlı motor boyutları (Flanş Biçimi C - DIN EN 50 347) B34 yapı biçiminde /  
Dimensions of foot and flange mounted motors: (C-Face Flange form C - DIN EN 50 347) B34 mounting

H	HD	HA	A	AA	AB	ACØ	AKØ	KØ	K1	B	B'	BA	BA'	BB	Flanş / Flange No	MØ	NØ	PØ	SØ	T	LA	L	LK	C	E	DB	DØ	GA	FxGD
100	280	13	160	39	200	197	189	12	18	140	-	39	39	175	FT130	130	110	160	M8	4	16	432	469	63	60	M10	28	31	8x7
100	280	13	160	39	200	197	189	12	18	140	-	39	39	175	FT165	165	130	200	M10	4	20	432	469	63	60	M10	28	31	8x7