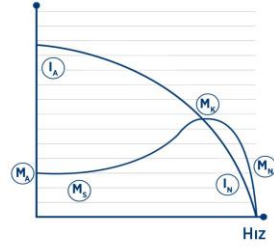


M22D 80 M 4b

1 ~ 220V 50 Hz

Çalışma Türü / Duty Type	: S1
Koruma Sınıfı / Degree of protection	: IP 55 (TEFC)
Yalıtım Sınıfı / Insulation class	: F (155 °C)
Isı Artışı / Temp rise	: Class B (80K)
Yapı Biçimi / Mounting Design	: B35

GAMAK



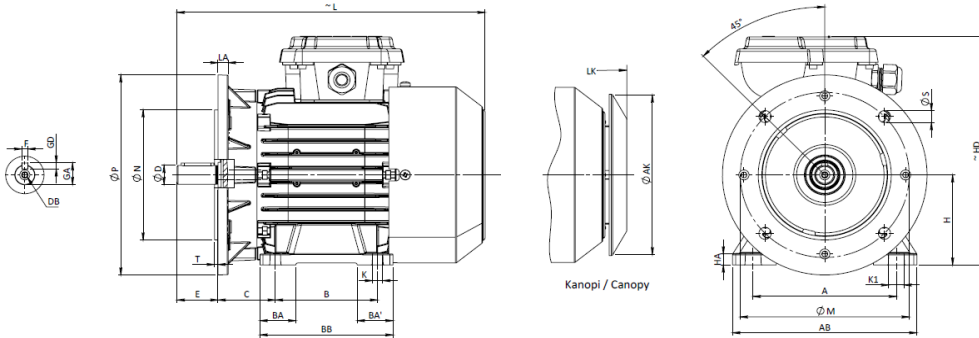
ELEKTRİKSEL TASARIM / ELECTRICAL DESIGN

Çıkış Gücü / Rated output (kW)	: 0,55	Kalkış Akımı / Locked rotor Current – I _a (A)	: 11,56
Anma Hızı / Rated Speed (rpm)	: 1415	I _a / I _n	: 3,4
Anma Akımı / Rated current (A)	: 3,4	Kalkış Momenti / Locked rotor Torque – M _a (Nm)	: 1,7
Anma Momenti / Rated Torque – M _n (Nm)	: 3,71	M _a / M _n	: 0,47
Kalkış Kondansatör 330 V (µF) / Start Capacitor 330 V (µF)	: -	Devrilme Momenti / Breakdown Torque – M _k (Nm)	: 6,2
Daimi Kondansatör 400 V (µF) / Run Capacitor 400 V (µF)	: 25	M _k / M _n	: 1,68
Güç Faktörü Cos φ / Power factor Cos φ	: 0,97		
Verim % / Efficiency %	: 77,1		
Eylemsizlik Momenti J (kg.m ²) / Moment of inertia J (kg.m ²)	: 0,00092		

MEKANİK TASARIM / MECHANICAL DESIGN

Gövde / Frame	: ALÜMİNYUM
Kapaklar / End shields	: ALÜMİNYUM
B5 Flanş / B5 Flange	: B5
Soğutma Fanı / Cooling fan	: PLASTİK
Klemens Kutusu / Terminal box	: PLASTİK
Rakorlar / Cable gland	: PLASTİK
Rakor Adedi / No of cable glands	: M20

<u>Yatak Bilgileri / Bearing Arrangement</u>	<u>Ön Rulman / Drive End</u>	<u>Arka Rulman / Non Drive End</u>
Standart Tasarım / Standard Design	: 6204 ZZ	: 6202 ZZ
Boya / Paint	: RAL 7031 Gri/Grey	
Yaklaşık Ağırlık / Approximate weight (kg)	: 9,4	



BOYUTLAR / DIMENSIONS

Ayaklı ve flanşlı motor boyutları: (Flanş biçimi - DIN EN 50 347) B35 yapı biçiminde /

Dimensions of foot and flange mounted motors: (D-Flange form A - DIN EN 50 347) mounting

H	HD	HA	A	AB	AKØ	KØ	K1	B	B'	BA	BA'	BB	Flanş / Flange No	MØ	NØ	PØ	No	SØ	T	LA	L	LK	C	E	DB	DØ	GA GC	FxGD FxGF
80	211	10	125	160	151	10	15	100	-	33	-	125	FF165	165	130	200	4	12	4	10	282	308	50	40	M6	19	22	6x6