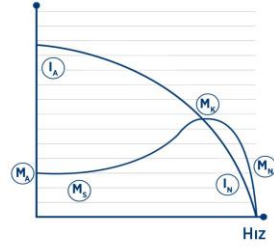


M22D 71 M 2d

1 ~ 220V 50 Hz

| | |
|---|-------------------|
| Çalışma Türü / Duty Type | : S1 |
| Koruma Sınıfı / Degree of protection | : IP 55 (TEFC) |
| Yalıtım Sınıfı Insulation class | : F (155 °C) |
| Isı Artışı / Temp rise | : Class B (80K) |
| Yapı Biçimi / Mounting Design | : B35 |

GAMAK



ELEKTRİKSEL TASARIM / ELECTRICAL DESIGN

| | | | |
|--|-----------|---|---------|
| Çıkış Gücü / Rated output (kW) | : 0,55 | Kalkış Akımı / Locked rotor Current – I _a (A) | : 11,22 |
| Anma Hızı / Rated Speed (rpm) | : 2835 | I _a / I _n | : 3,3 |
| Anma Akımı / Rated current (A) | : 3,4 | Kalkış Momenti / Locked rotor Torque – M _a (Nm) | : 0,9 |
| Anma Momenti / Rated Torque – M _n (Nm) | : 1,85 | M _a / M _n | : 0,5 |
| Kalkış Kondansatör 330 V (µF) / Start Capacitor 330 V (µF) | : - | Devrilme Momenti / Breakdown Torque – M _k (Nm) | : 3,4 |
| Daimi Kondansatör 400 V (µF) / Run Capacitor 400 V (µF) | : 25 | M _k / M _n | : 1,84 |
| Güç Faktörü Cos φ / Power factor Cos φ | : 0,99 | | |
| Verim % / Efficiency % | : 74,1 | | |
| Eylemsizlik Momenti J (kg.m ²) / Moment of inertia J (kg.m ²) | : 0,00031 | | |

MEKANİK TASARIM / MECHANICAL DESIGN

| | |
|-------------------------------------|-------------|
| Gövde / Frame | : ALÜMİNYUM |
| Kapaklar / End shields | : ALÜMİNYUM |
| B5 Flanş / B5 Flange | : B5 |
| Soğutma Fanı / Cooling fan | : PLASTİK |
| Klemens Kutusu / Terminal box | : PLASTİK |
| Rakorlar / Cable gland | : PLASTİK |
| Rakor Adedi / No of cable glands | : M20 |

Yatak Bilgileri / Bearing Arrangement

Standart Tasarım /
Standard Design

Ön Rulman / Drive End

: 6202 ZZ

Arka Rulman / Non Drive End

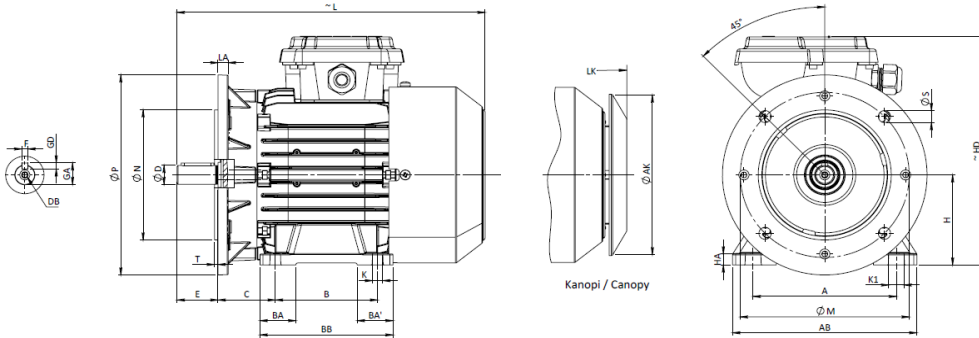
: 6202 ZZ

Boya /
Paint

: RAL 7031 Gri/Grey

Yaklaşık Ağırlık /
Approximate weight (kg)

: 6,6



BOYUTLAR / DIMENSIONS

Ayaklı ve flanşlı motor boyutları: (Flanş biçimi - DIN EN 50 347) B35 yapı biçiminde /
Dimensions of foot and flange mounted motors: (D-Flange form A - DIN EN 50 347) mounting

| H | HD | HA | A | AB | AKØ | KØ | K1 | B | B' | BA | BA' | BB | Flanş / Flange No | MØ | NØ | PØ | No | SØ | T | LA | L | LK | C | E | DB | DØ | GA GC | FxGD FAxGF |
|----|-----|----|-----|-----|-----|----|----|----|----|----|-----|-----|----------------------|-----|-----|-----|----|----|---|----|-----|-----|----|----|----|----|----------|---------------|
| 71 | 194 | 10 | 112 | 140 | 116 | 7 | 11 | 90 | - | 27 | - | 108 | FF130 | 130 | 110 | 160 | 4 | 10 | 4 | 16 | 249 | 278 | 45 | 30 | M5 | 14 | 16 | 5x5 |